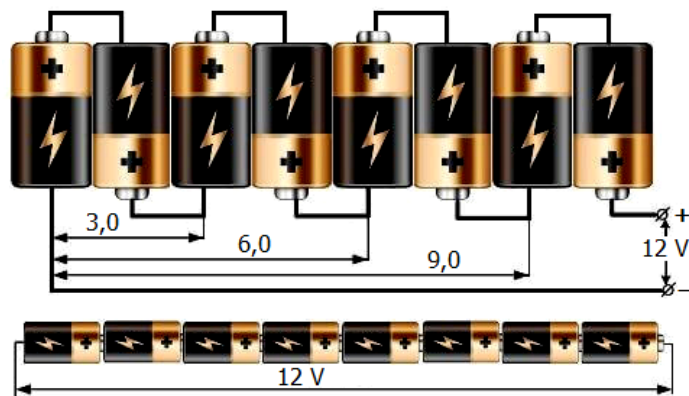


Batéria :)

1. [Zdroj jednosmerného elektrického prúdu](#), napríklad [slnčná batéria](#).



2. Zapojenie [galvanických článkov](#) do väčších celkov s cieľom získať vyššie [napätie](#).



[Zapojenie článkov, sériové, paralelné, sériovoparalelné](#)

Dobré, použiteľné stránky:

· [Čo je batéria alebo akumulátor.](#)