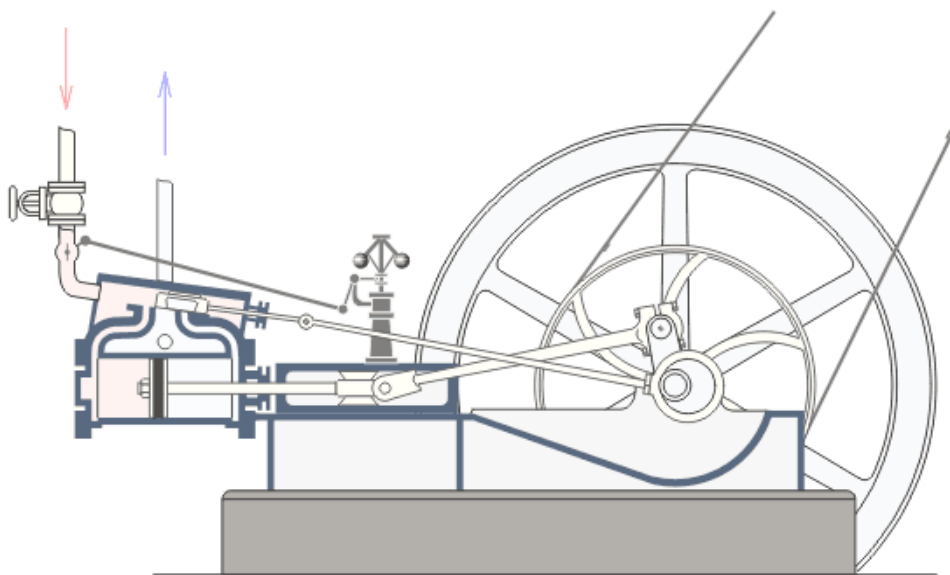


Parný stroj :)

Tepelný piestový motor, ktorý mení tepelnú energiu vodnej pary na mechanickú prácu.



Jednovalcový dvojčinný ležatý parný stroj s posúvačovým rozvodom

Prvý parný stroj skonštruoval koncom 17. storočia Denis Papin (1647-1712), zdokonalil ho Thomas Newcomen (1663-1729) a ďalej James Watt (1736-1819).