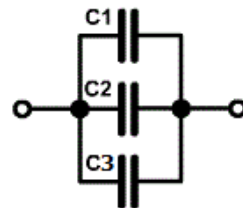
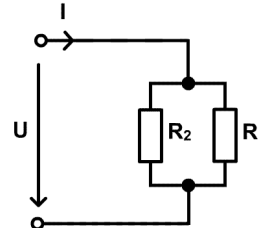
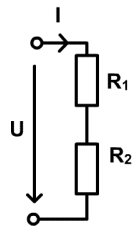


Sériové zapojenie v elektrotechnike :)

Zapojenie prvkov do elektrického obvodu za sebou (kladná elektróda so zápornou), čo znamená, že pri odpojení iného článku sa obvod preruší.

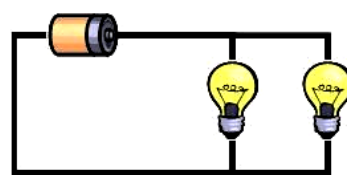
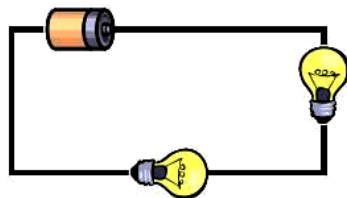
Ak takto zapojíme elektrické články, v rádiu alebo baterke, ich napätie sa sčíta; pri kondenzátoroch sa sčítajú prevrátené hodnoty ich capacity.



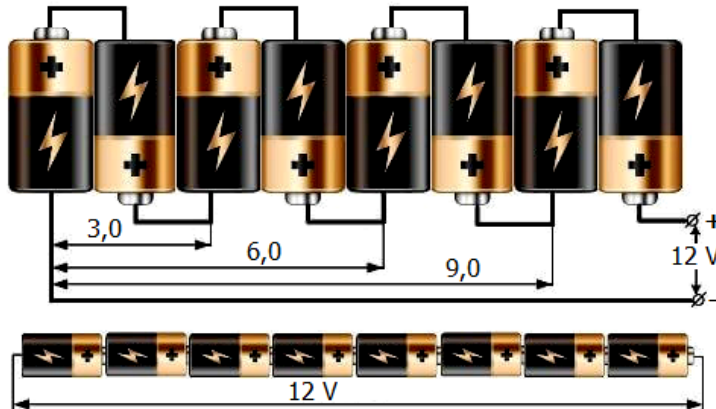
Sériové zapojenie

Paralelné zapojenie

rezistorov a kondenzátorov



Sériové zapojenie a paralelné zapojenie žiaroviek



Sériové zapojenie galvanických článkov s cieľom získať väčšie napätie