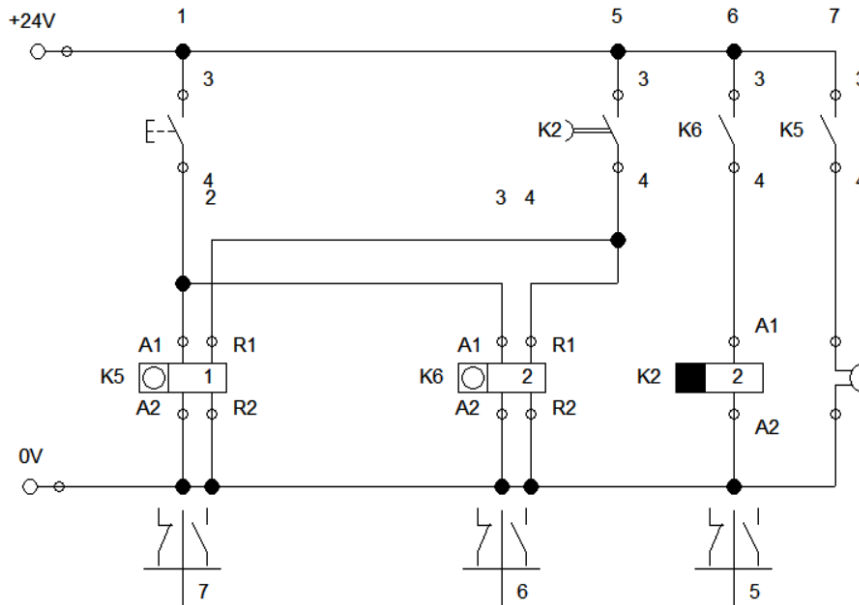
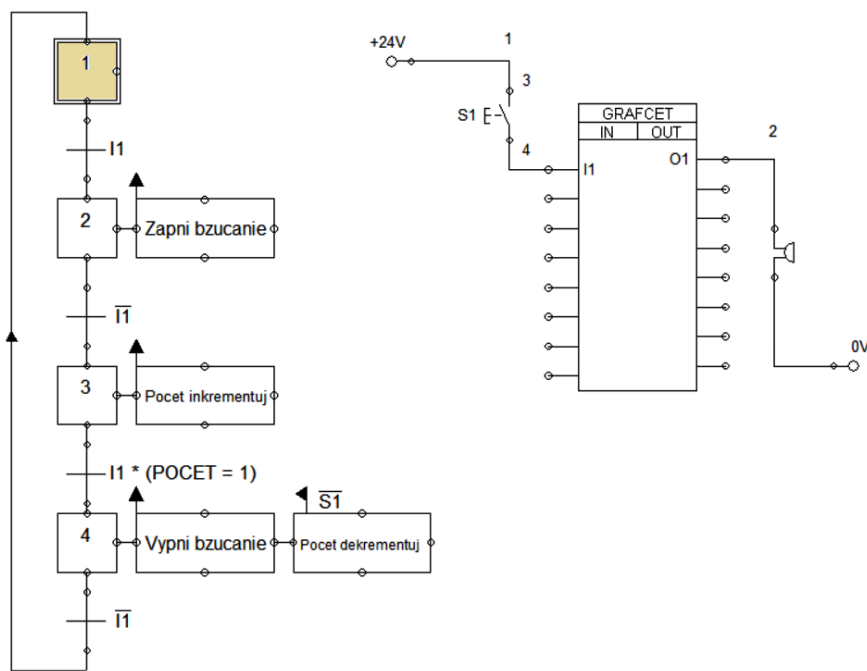


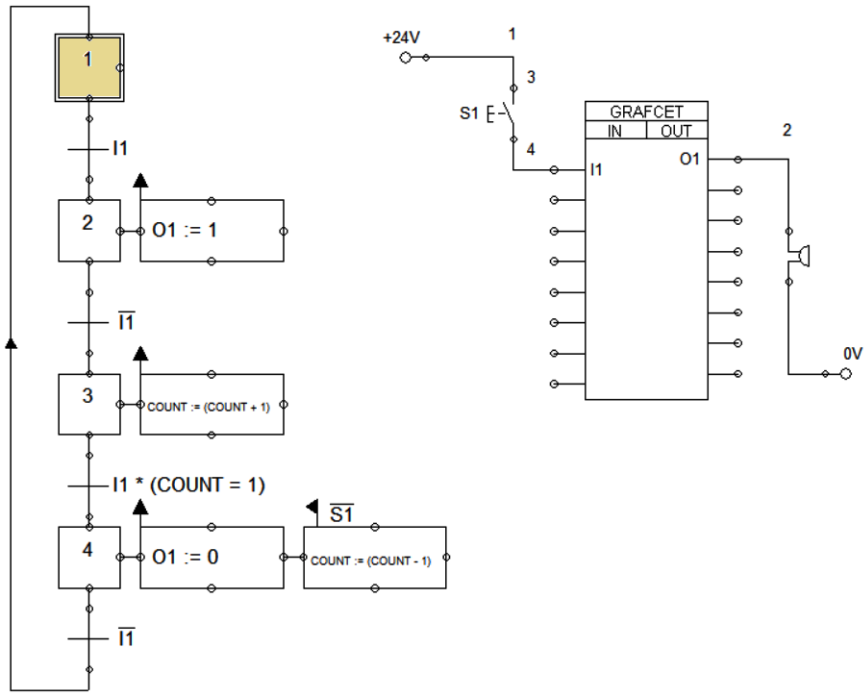
Porovnanie realizácie ovládania bzučiaka jazykom Grafcet a elektro-komponentami :)



Ovládanie bzučiaka elektro-komponentami



Ovládanie bzučiaka programom v jazyku [Grafcet](#)



Ovládanie bzučiaka programom v jazyku Grafcet bez komentárov