

Programy - Nájdenie maxima :)

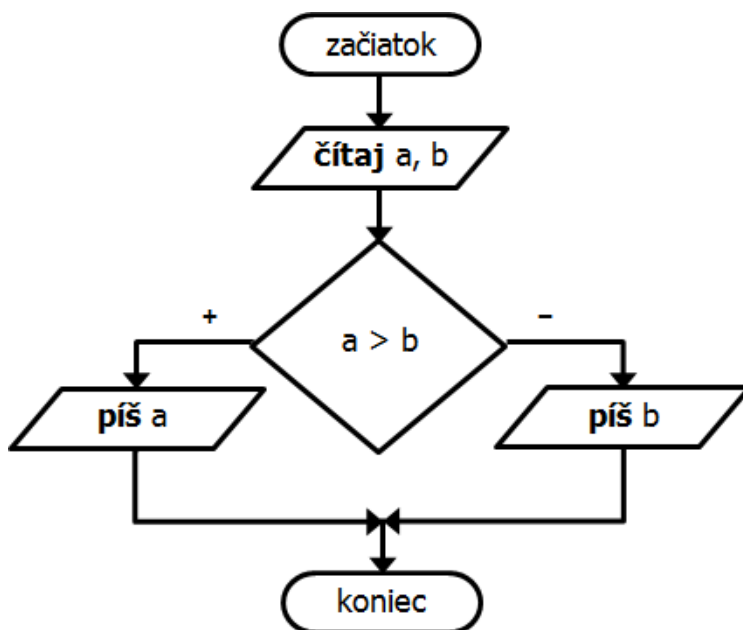
Nájdenie maxima z desiatich premenných

Program napísaný v jazyku Pascal.

```
program Najdenie_maxima;  
  
var  
  pole: array [1..10] of integer;  
  i,max: integer;  
  
begin  
  writeln;  
  pole [1]:=10;pole[2]:=5;pole[3]:=15;pole[4]:=17;pole[5]:=12;  
  pole[6]:=4; pole[7]:=1;pole[8]:=40;pole[9]:=101;pole[10]:=99;  
  max:=pole[1];  
  for i:=2 to 10 do if pole[i]>max then max:=pole[i];  
  writeln('Maximum je ',max,'.');  
  readln;  
end.
```

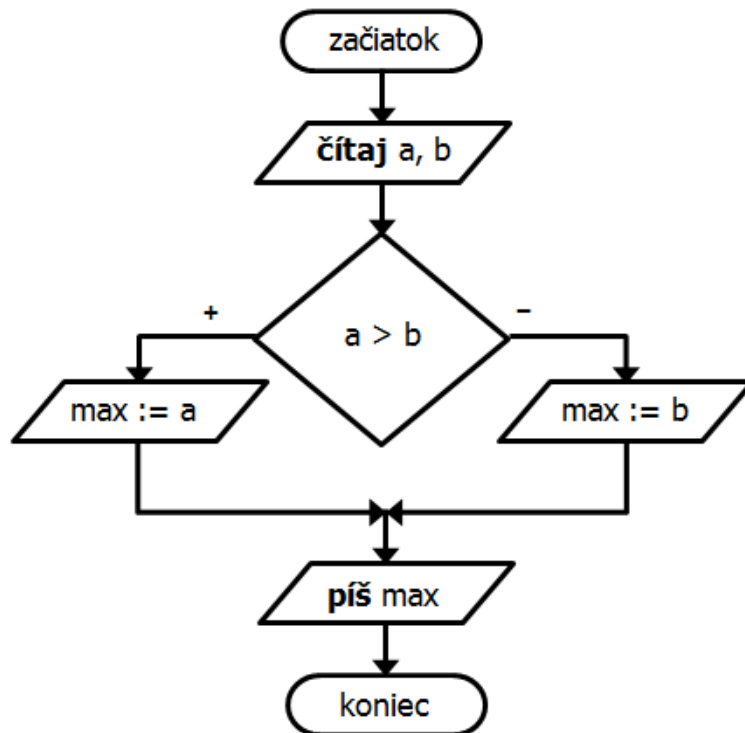
Nájdenie maxima z dvoch čísel 1

Program napísaný v jazyku vývojových diagramov.



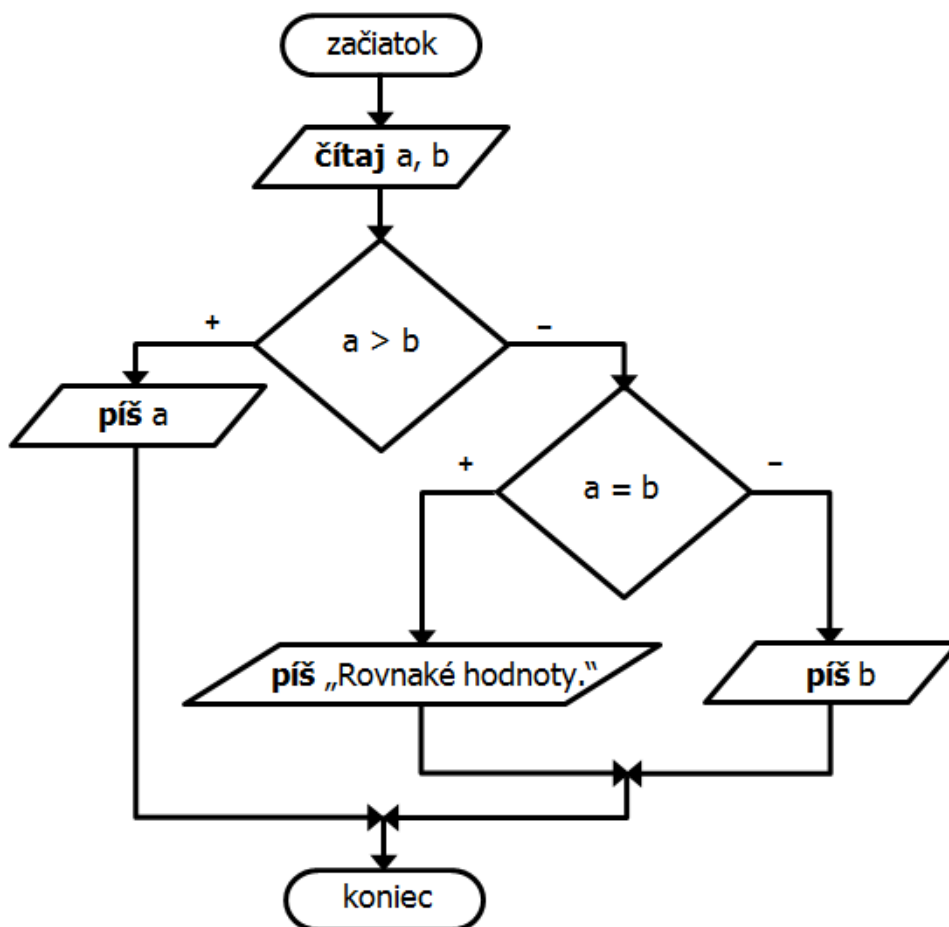
Nájdenie maxima z dvoch čísel 2

Program napísaný v jazyku vývojových diagramov.



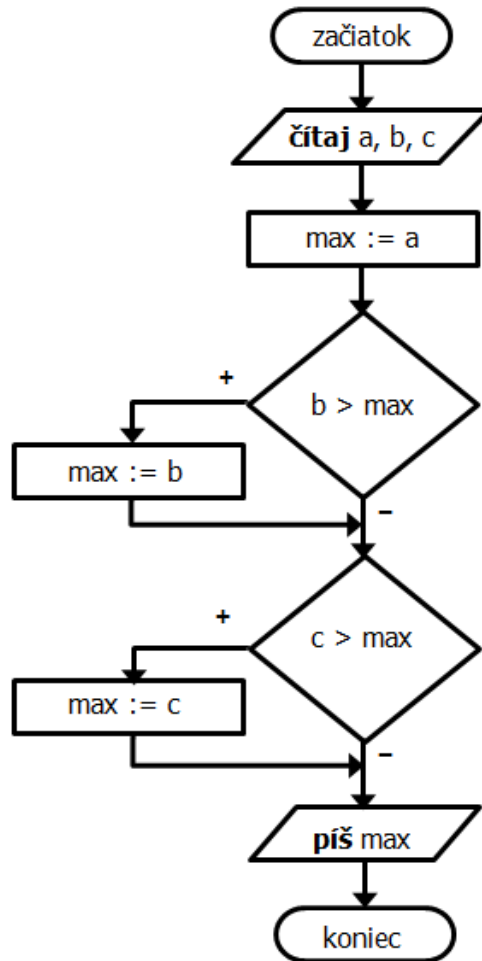
Nájdienie maxima z dvoch čísel 3

Program napísaný v jazyku vývojových diagramov.



Nájdienie maxima z troch čísel 1

Program napísaný v jazyku vývojových diagramov.



Nájdienie maxima z troch čísel 2

Program napísaný v jazyku vývojových diagramov.

