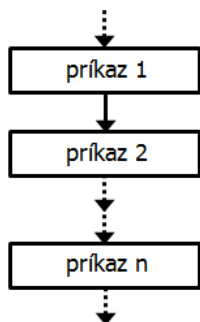


Algoritmizácia a programovanie - Sekvencia, vetvenie, zložená podmienka a cykly s podmienkou na začiatku, s podmienkou na konci a s pevným počtom opakovaní (programové konštrukcie) :

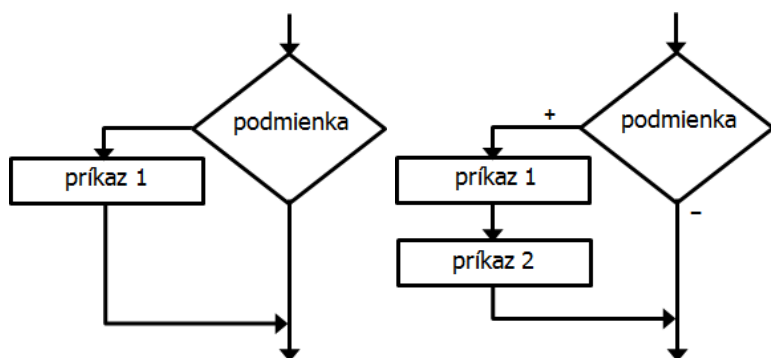
Ide o štruktúry, z ktorých je zložený každý vývojový diagram.

1 Sekvencia (postupnosť)

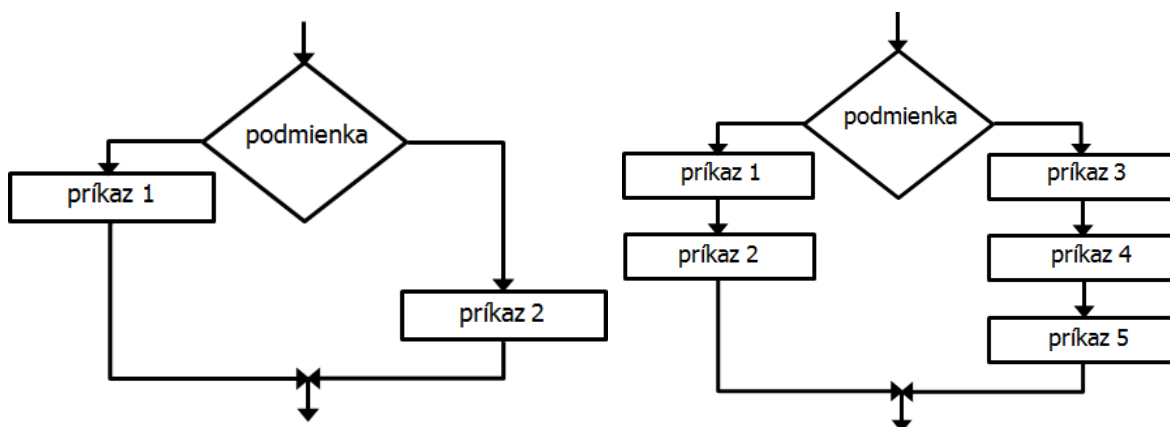


2 Vetvenia

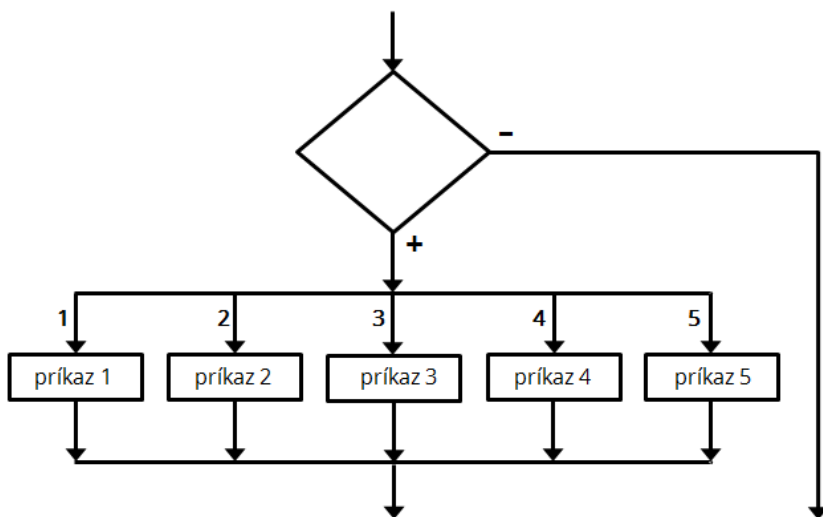
2.1 Neúplné vetvenie



2.2 Úplné vetvenie

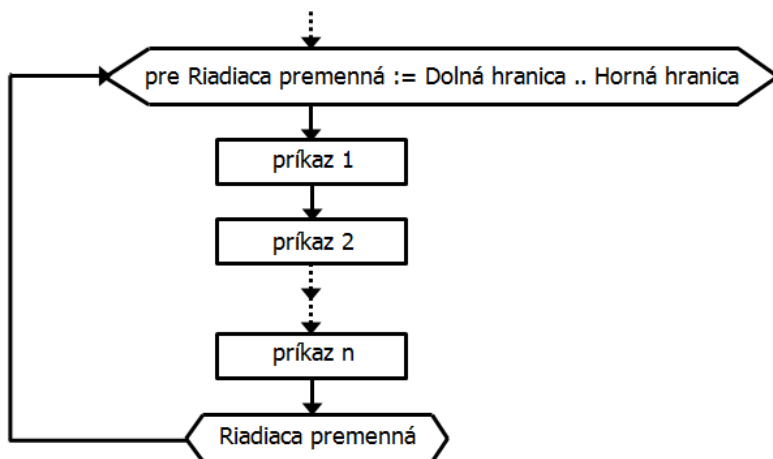


2.3 Zložená podmienka

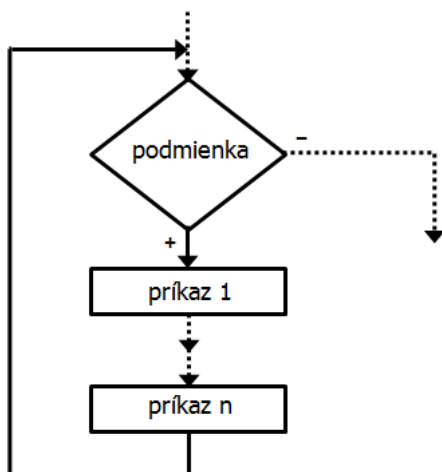


3 Cykly

3.1 Cyklus so známym počtom opakovaním



3.2 Cyklus s podmienkou na začiatku



3.3 Cyklus s podmienkou na konci

