

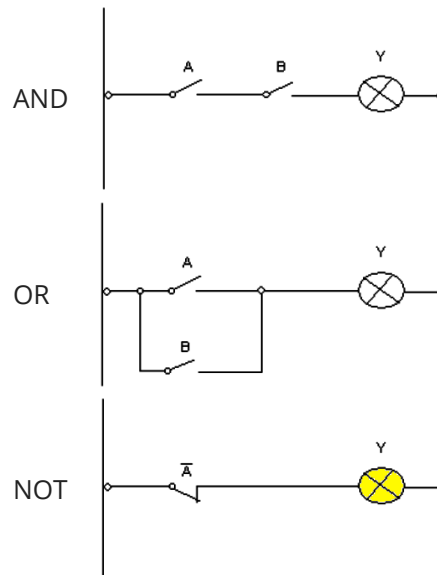
Hardvér (Hardware) - Základné logické funkcie (operácie), AND, OR a NOT :)

Logické operácie tvoria základ, ktorý umožňuje činnosť počítačov a umožňujú tiež riešiť mnohé problémy nielen s využitím výpočtovej techniky.

Medzi základné logické operácie patrila logický súčet, logický súčin a negácia.

A	B	Konjunkcia $A \wedge B$	Disjunkcia $A \vee B$	Implikácia $A \Rightarrow B$	Ekvivalencia $A \Leftrightarrow B$	Negácia A'
		AND (Súčet)	OR (Súčin)			NOT
0	0	0	0	1	1	1
0	1	0	1	1	0	1
1	0	0	1	0	0	0
1	1	1	1	1	1	0

Tieto základné logické operácie sú hlavným obsahom [aritmeticko-logickej jednotky počítačov](#). Pomocou nich je možné riešiť nielen logické, ale aj matematické úlohy. Medzi základné aritmetické operácie s číslami v [dvojkovej sústave](#) patrí sčítanie, odčítanie, násobenie a delenie.



Realizácia funkcií pomocou spínačov

[Hradlo XOR \(logický člen XOR, Exclusive OR, EXOR\), binárna sčítačka, binárny komparátor](#), [Hradlo NOR \(logický člen NOR, Pierceova funkcia\)](#), [Hradlo NAND \(logický člen NAND, Shefferova funkcia\)](#)