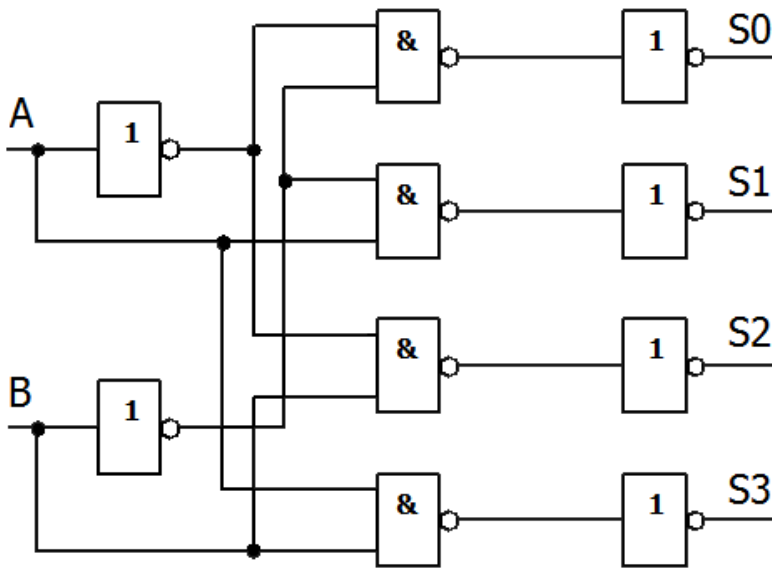


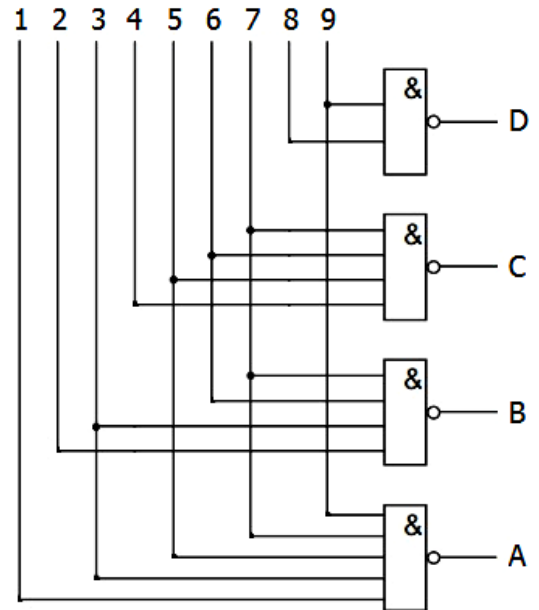
Hardvér (Hardware) - Dekódovací obvod (dekodér), kodér :

Kombinačný logický obvod, ktorý na základe kombinačnej tabuľky z kombinácie vstupných dát (x) vstupného kódu vytvára na výstupe (y) kód iný.

Funkcia dekodéru je inverznou k funkcii kodéru.



Dekodér dvojkového čísla na 1 z n



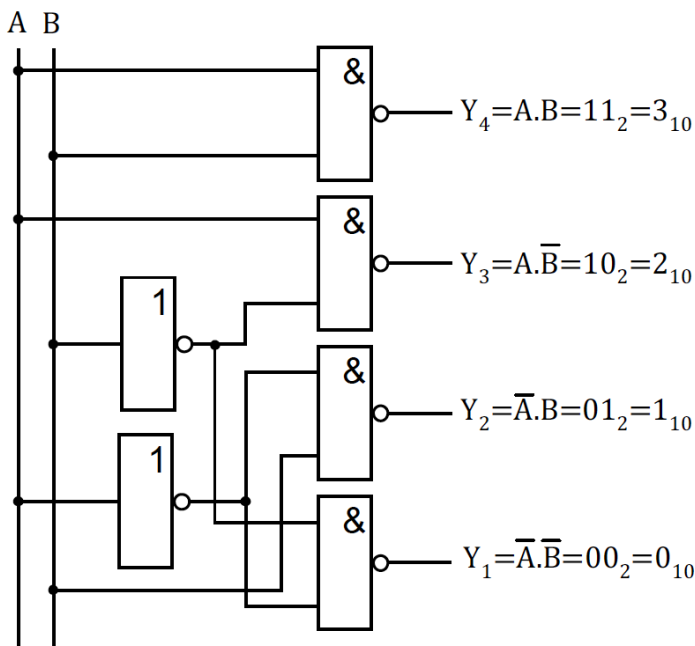
Kodér z desiatkového čísla na dvojkové

Dekódovacie obvody sú potrebné napríklad v [riadiacej jednotke](#), kde tieto obvody dekodujú jednotlivé inštrukcie (skladajúce sa z postupnosti núl a jednotiek) a prevádzajú ich na riadiace impulzy.

Kodér a dekodér inak:

Dekodér je [kombinačný logický obvod](#) z n vstupmi a m výstupmi, v závislosti na vstupných premenných generujúci určitý kód, kombináciu binárnych stavov.

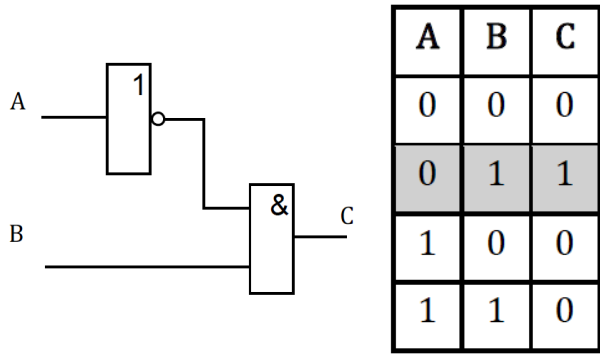
Kodér je kombinačný logický obvod, ktorý z jedného alebo z viacerých vstupov prevádza odpovedajúce desiatkové číslo do [dvojkovej sústavy](#) resp. zabezpečuje prevod čísla z vybraného kódu do iného kódu.



Dekodér dvojkového čísla (binárneho kódu) na kód 1 zo 4

A	B	Y1	Y2	Y3	Y4
0	0	1	0	0	0
0	1	0	1	0	0
1	0	0	0	1	0
1	1	0	0	0	1

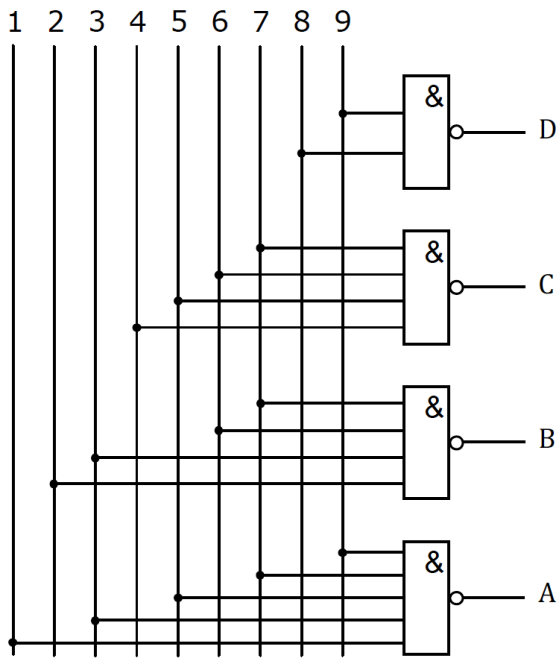
Tabuľka



A	B	C
0	0	0
0	1	1
1	0	0
1	1	0

Dekóder pre číslo 01

Tabuľka



	2^3	2^2	2^1	2^0
	D	C	B	A
	0	1	1	0

Kóder desiatkového vstupu klávesnice na kód BCD

Kóder po stlačení 6