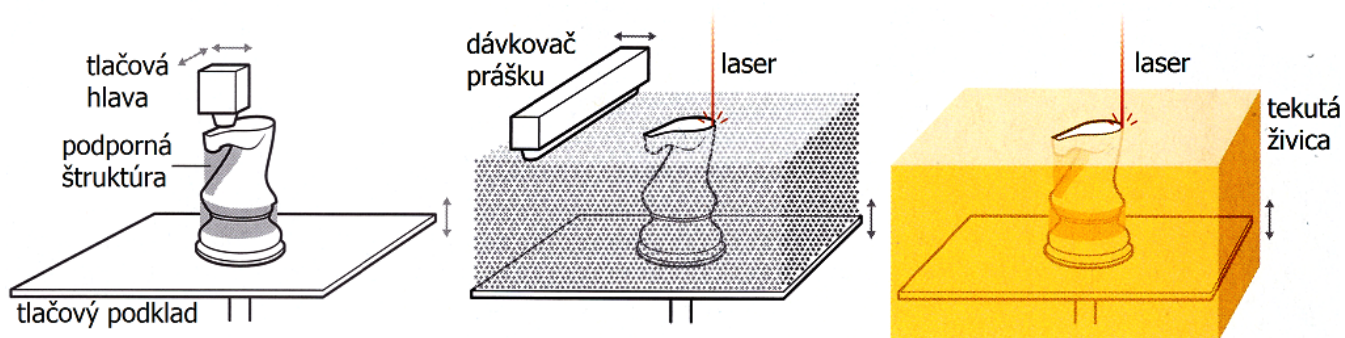


3D tlač (aditívna výroba), modelovanie nanášaním taveniny, laserové spekanie, stereolitografia :)

Termín označujúci rôzne technológie výroby priestorových objektov na **3D tlačiarňach**, ktoré vychádzajú z rovnakého základného princípu, t.j. predmet vytvárajú pridávaním jednej vrstvy materiálu na druhú.

Každá z metód, ktoré sa líšia cenou, rýchlosťou, presnosťou a použitými materiálmi, má svoje výhody a nevýhody. Aj keď v posledných rokoch zaznamenala aditívna výroba nesmierny pokrok, stále ešte existuje medzera medzi tým čo sa dá vyrobiť na sofistikovaných komerčných 3D tlačiarňach, a medzi tým, čo si môžete vyrobiť na domácich tlačiarňach.



Modelovanie nanášaním taveniny[1]

Výberové laserové spekanie[2]

Stereolitografia[3]

[1] Plastové vlákno sa privádza do tlačiarne, tam sa roztaví a nanáša vo vrstvách, ktoré postupne tuhnú. Tento proces je vhodný pre kancelárie, čo z neho robí ideálnu technológiu pre stolové spotrebné tlačiarne.

[2] Nanesie sa jemný prášok (kovový alebo plastový) a nad ním sa pohybuje laser, ktorý ho selektívne zapeče do spodnej vrstvy. To umožňuje použiť širokú paletu materiálov.

[3] Fotocitlivá tekutá živica je osvietená laserom alebo UV svetlom, ktoré ju vytvrdí. Tento proces je rýchly a môže vytvoriť tvary s veľmi vysokým rozlíšením. Výsledkom sú ale predmety s obmedzenou materiálovou pevnosťou.

[Technológia 3D tlače, FDM \(FFF\), SLA](#)



[3D tlač](#)