

Automatická regulácia :)

Je charakterizovaná uzavretým reťazcom so [spätnou väzbou](#). Pod pojmom automatická regulácia rozumieme samočinné udržanie hodnoty regulovanej veličiny vo vopred stanovenom rozmedzí. V tomto prípade na regulovaný systém pôsobí vonkajší vplyv (porucha), ktorý môže ovplyvniť hodnotu sledovanej veličiny. Regulátor na základe porovnania vyžadovanej a skutočnej hodnoty regulovanej veličiny ovplyvňuje regulovaný systém pomocou hodnoty akčnej veličiny.

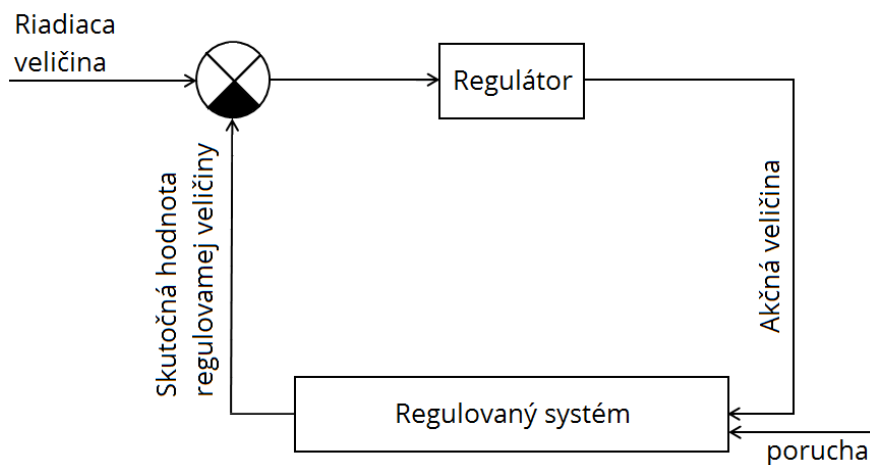


Schéma automatickej regulácie

Zdroje

Prevzaté a upravené z:

Karol Velíšek, Peter Košťál, [Mechanizácia a automatizácia](#), Slovenská technická univerzita v Bratislave, 2007, ISBN 978-80-2-7-2753-2.