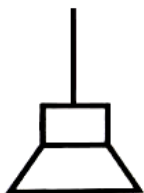


Prísavka :)



Značka

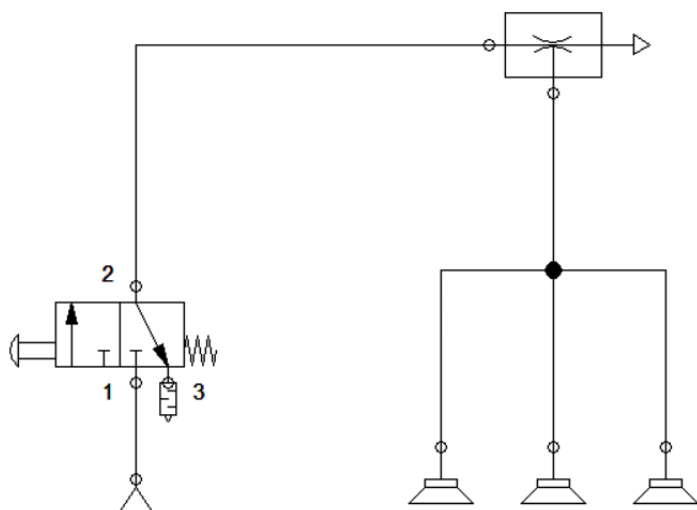
Pneumatické vákuové zariadenie, ktoré slúži na uchopenie a jednoduchú manipuláciu prenášaných resp. otáčaných predmetov.



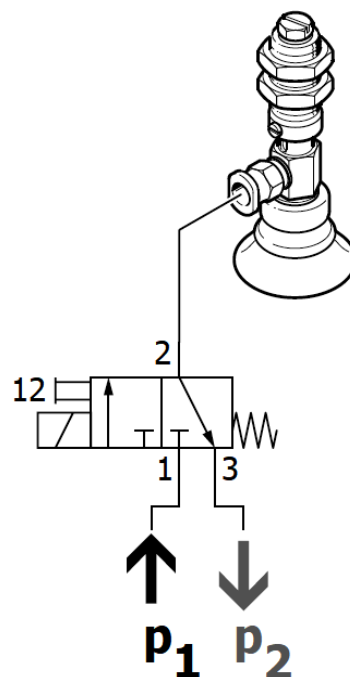
Rôzne druhy prísaviek



Použitie prísaviek



Zapojenie prísaviek



Zapojenie prísavky inak

[Chápadlá, Ejektor](#)



[Ejektor, Prísavka a Vákuometer](#)

Zdroje

Použitá, citovaná a doporučená literatúra:

- Mária Ivanová-Šalingová, *Vreckový slovník cudzích slov*, Kniha-Spoločník, 1993, ISBN 80-901160-2-7,
- Josef Kulaviak, František Valášek, Ladislav Kalas, [Obrazový slovník výkladový, Komponenty pro pneumatiku a hydrauliku](#), Blansko 2014,
- Marian Šupák, Jitka Almášová, [Pneumatické mechanizmy](#), MPC Bratislava 2012,
- Marián Bičian, *Návrh potiskovacího zařízení*, Zlín 2002,
- Milan Lokšík, [Simulácia a modelovanie technologických procesov pomocou stavebnice FESTO](#), Trenčianska univerzita Alexandra Dubčeka v Trenčíne, Fakulta Mechatroniky, Trenčín 2009,
- Peter Croser, Frank Ebel, *Pneumatika, Základný stupeň*, FESTO Didactic,
- Petr Matěj, Kamil Staněk, Stanislav Badura, Vladimír Krupník, *Učebnice základu pneumatiky*, Střední škola, Ostrava – Kunčice 2009,
- Vlastimil Nemeček, [Využití techniky FESTO Didactic pro praktickou výuku v oboru Mechatronik](#), Masarykova univerzita, Pedagogická fakulta, Katedra didaktických technologií, Brno 2009.