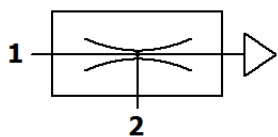
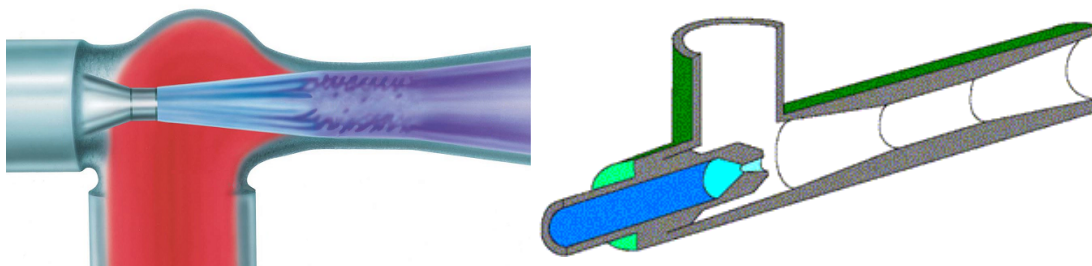


Ejektor, vákuový prísavný uchopovač :)

Zariadenie, ktoré slúži pre odsávanie, alebo stláčanie plynov.



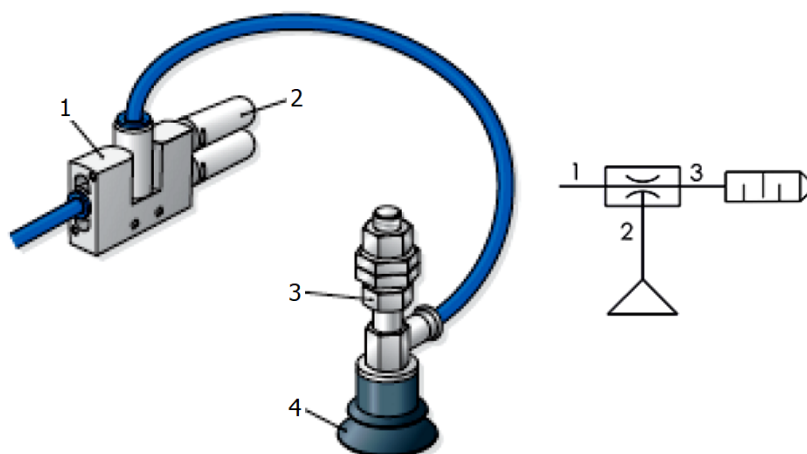
Stlačený vzduch sa privedie do pracovnej dýzy, kde expanduje na tlak nižší, ako je v sacom hrdle. Pri výtoku v zmiešavacej komore zo sebou strháva plyn zo sacieho hrdla. V difúzore sa kinetická energia oboch prúdov opäť mení na energiu tlakovú.



Princíp práce



Fotografia



Vákuový prísavný uchopovač

Zloženie vákuového prísavného uchopovača:

- vákuový generátor (1) s tlmičom hluku (2),
- držiak prísavného uchopovača (3)
- [prísavka](#) (4).

Ejektory sa bežne používajú na odsávanie plynov, v priemysle sú neoddeliteľnou súčasťou [pneumatických prísaviek](#).



[Prísavky a uchopovače](#)



[Ejektor, Prísavka a Vákuometer](#)

[E/P vákuový ejektor](#)

Zdroje

Použitá, citovaná a doporučená literatúra:

- Mária Ivanová-Šalingová, *Vreckový slovník cudzích slov*, Kniha-Spoločník, 1993, ISBN 80-901160-2-7,
- Josef Kulaviak, František Valášek, Ladislav Kalas, [Obrazový slovník výkladový, Komponenty pro pneumatiku a hydrauliku](#), Blansko 2014,
- Marian Šupák, Jitka Almášová, [Pneumatické mechanizmy](#), MPC Bratislava 2012,
- Marián Bičian, *Návrh potiskovacího zařízení*, Zlín 2002,
- Milan Lokšík, [Simulácia a modelovanie technologických procesov pomocou stavebnice FESTO](#), Trenčianska univerzita Alexandra Dubčeka v Trenčíne, Fakulta Mechatroniky, Trenčín 2009,
- Peter Croser, Frank Ebel, *Pneumatika, Základný stupeň*, FESTO Didactic,
- Petr Matěj, Kamil Staněk, Stanislav Badura, Vladimír Krupník, *Učebnice základu pneumatiky*, Střední škola, Ostrava – Kunčice 2009,
- Vlastimil Nemeček, [Využití techniky FESTO Didactic pro praktickou výuku v oboru Mechatronik](#), Masarykova univerzita, Pedagogická fakulta, Katedra didaktických technologií, Brno 2009.