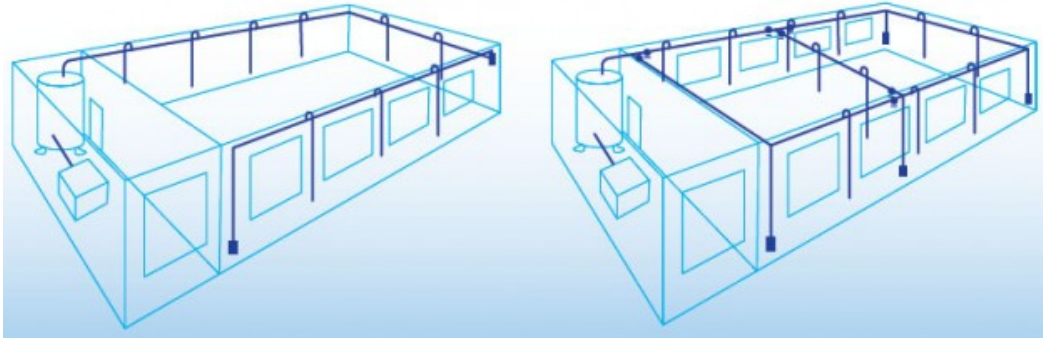


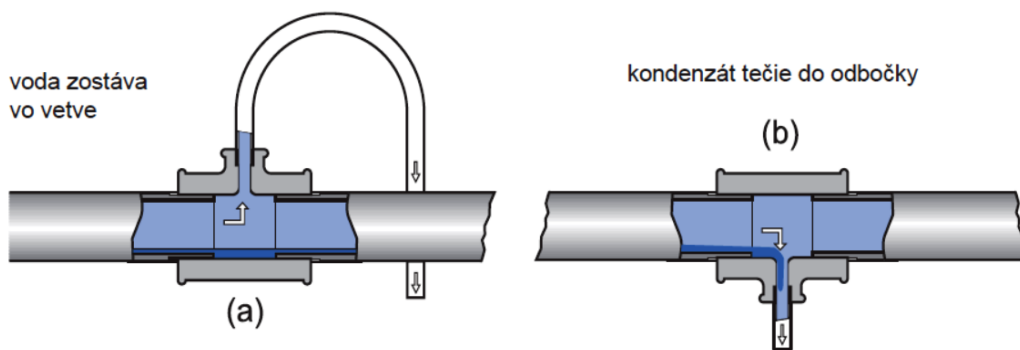
Rozvod stlačeného vzduchu :)

Rozvodná sieť, ktorou je zabezpečený prívod stlačeného vzduchu od [kompresora](#) k spotrebičom.

Odbočky k spotrebičom, strojom sú na hlavnú vetvu dielenského rozvodu stlačeného vzduchu napojené tak, aby do nich nemohol stekať [kondenzát](#) z hlavnej vetvy rozvodu. Hlavná vetva rozvodu má byť uložená so spádom približne 2 %.



Priame vedenie a Okružové vedenie



Odbočky z rozvážacieho potrubia pre vzduch a pre odvod kondenzátu



Pneumatické hadice



Špirálová pneuhadica s rýchlospojkami