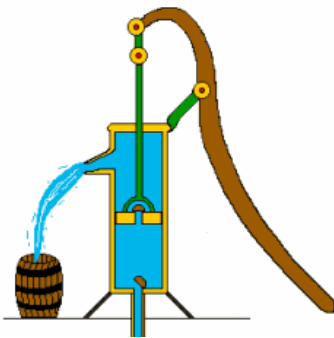


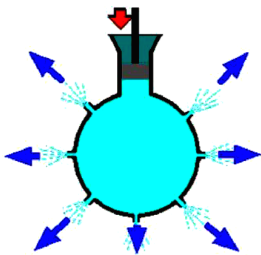
Hydraulika 1 - Kontrolné otázky :)



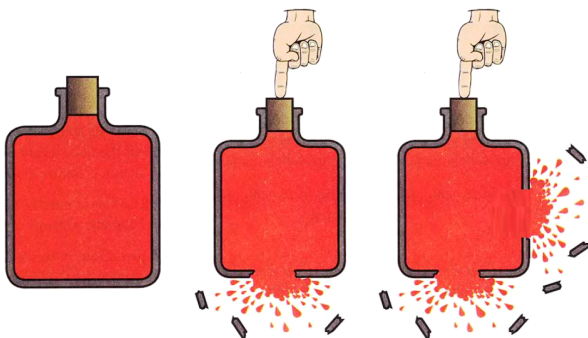
1. Čo je to hydraulika? [Definujte ju ako technickú disciplínu \(vedu\)](#).
2. Čo je to [hydrostatika](#) a Čo je to [hydrodynamika](#)?
3. Aké sú [výhody použitia hydrauliky](#)? Vysvetlite ich.
4. Aké sú [nevýhody použitia hydrauliky](#)? Vysvetlite ich.
5. Čo je to hydraulika? Definujte ju ako [zariadenia](#).
6. Definujte [mobilnú](#) a [stacionárnu](#) hydrauliku, uveďte príklady.
7. Aké vlastnosti má [ideálna kvapalina](#)?
8. Čo je to [tlak](#)? Ako ho meriame?
- 8a Vysvetlite dej prebiehajúci na obrázku.



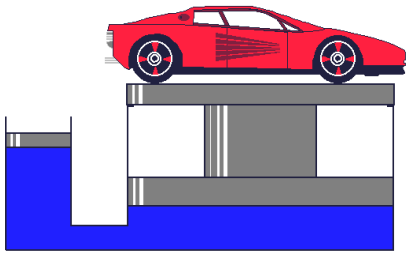
9. Čo je to [hydraulický lis](#) a aký [fyzikálny zákon](#) aplikuje? O čom hovorí uvedený zákon?
- 9a Popíšte nasledujúci obrázok.



- 9b Popíšte nasledujúci obrázok.



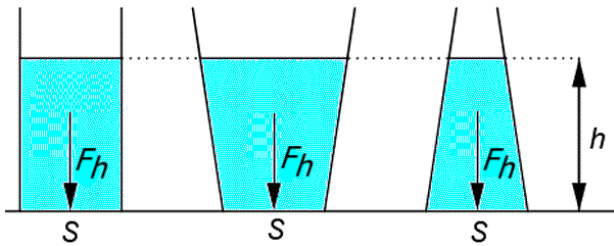
- 9c Vysvetlite dej prebiehajúci na obrázku.



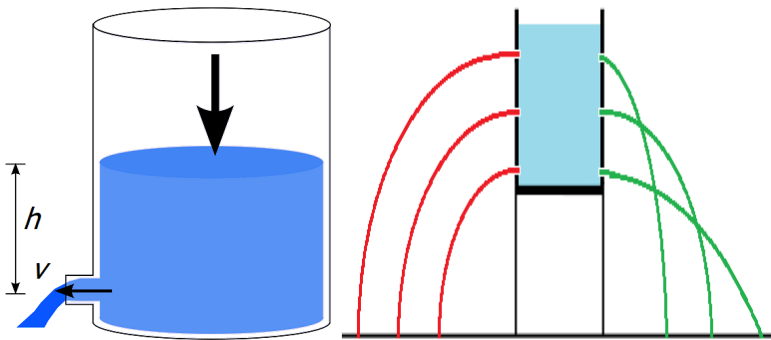
10. Čo je to [silový](#), [dráhový](#) a [tlakový prevod](#)?

11. Definujte [hydrostatický tlak](#).

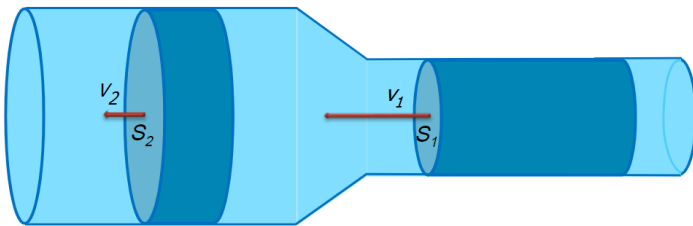
12a Popíšte nasledujúci obrázok.



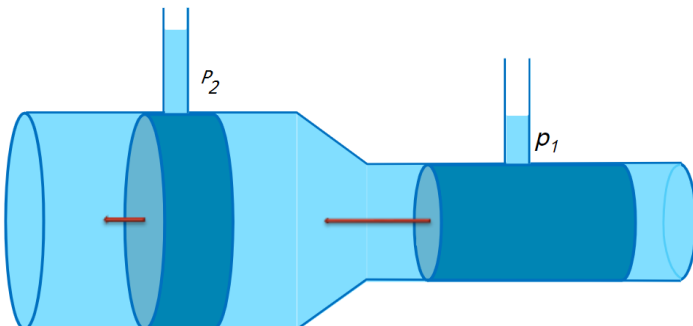
12b Popíšte nasledujúci obrázok.



12c Popíšte nasledujúci obrázok.



12d Popíšte nasledujúci obrázok.

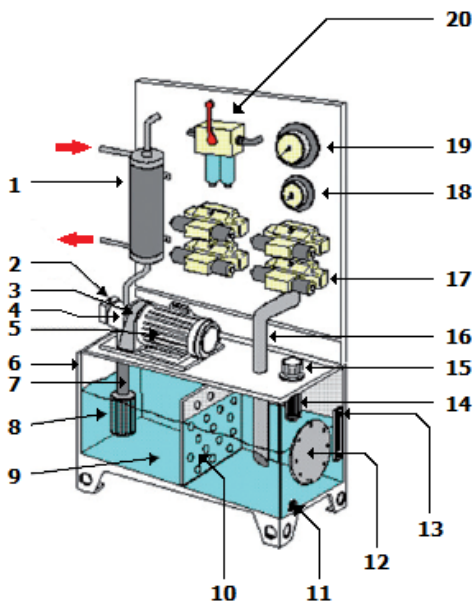


13. Definujte [objemový prietok](#).

14. Definujte [trenie v hydraulike](#), [vnútorné trenie](#) a [laminárne resp. turbulентné prúdenie](#).

15. O čom hovorí [rovnica kontinuity](#)?

16. Čo je to [kavita](#) a čo je [kavitácia](#)?
17. Definujte [hydraulický výkon](#).
18. Vymenujte 4 [základné prvky hydraulického systému](#).
19. Pomenujte a popíšte účel súčastí [hydraulického agregátu](#).



20. Pomenujte a popíšte účel súčastí [nádrže hydraulického agregátu](#).
21. Načo slúži [hydraulická pumpa](#)? Aké parametre sú dôležité pre [výber čerpadla](#)?
22. Popíšte [zubové čerpadlo s vonkajším ozubením](#).
23. Popíšte [zubové čerpadlo s vnútorným ozubením](#).
24. Popíšte [lamelové čerpadlo](#).
25. Popíšte [axiálne piestové čerpadlo](#).
26. Popíšte:
 - [axiálne čerpadlá s výkyvným kotúčom](#),
 - [axiálne čerpadlá so šikmou doskou](#),
 - [axiálne čerpadlá so šikmou \(zalomenou\) osou](#).
27. Popíšte [radiálne piestové čerpadlo](#).
28. Popíšte [skrutkové čerpadlo](#).
29. Definujte a popíšte [hydraulický akumulátor](#).
30. Definujte a rozdeľte [riadiace prvky hydraulického systému](#).
31. Popíšte tri [druhy krytia \(prekrytia\) posúvačových ventilov](#).
32. Charakterizujte [rozdávacie ventily](#) a uveďte príklady použitia ich typov.
33. Charakterizujte [škrtiace ventily](#) a uveďte príklady použitia ich typov.
34. Charakterizujte [tlakové ventily](#) a uveďte príklady použitia ich typov.
35. Charakterizujte [prietokové ventily](#) a uveďte príklady použitia ich typov.
36. Charakterizujte [jednosmerné ventily](#) a uveďte príklady použitia ich typov.
37. Definujte a rozdeľte [hydromotory](#), popíšte [ďalšie možné delenie](#).
38. Popíšte [druhy lineárnych hydromotorov](#).
39. Popíšte [rotačné a kyvné hydromotory](#).

40. Popíšte [tlakovú kvapalinu](#) a [požiadavky na ňu](#).
- 40a Vymenujte [skratky a použitie tried hydraulickéj kvapaliny](#)?
- 40b Kde a prečo sa využívajú [ťažko zápalné tlakové kvapaliny a ekologické kvapaliny](#)?
- 40c Kedy je treba vymeniť hydraulickú kvapalinu?
41. Čo je to [viskozita](#) kvapaliny? Čím sa odlišuje od [hustoty](#)? Uvedte príklad kvapaliny s vysokou viskozitou a nízkou viskozitou. Uvedte príklad kvapaliny s veľkou hustotou a malou hustotou.
42. Prečo vznikajú v hydraulickéj kvapaline [vzduchové bubliny](#)? Ako ich nazývame v hydraulike?
43. Vysvetlite princíp činnosti [hydraulického akumulátora](#).
44. Popíšte časti (zloženie) [hydraulických hadíc](#), načo slúžia a ako sa montujú.
45. Pojednate o [pravidlách používania hadicových vedení](#).
46. Aká je úloha [hydraulických filtrov](#)? Kde v hydraulickom obvode sa používajú? Prečo?
- 46a Kedy je treba vymeniť hydraulický filter?