

## Chápadlá (uchopovače, úchopky) :)

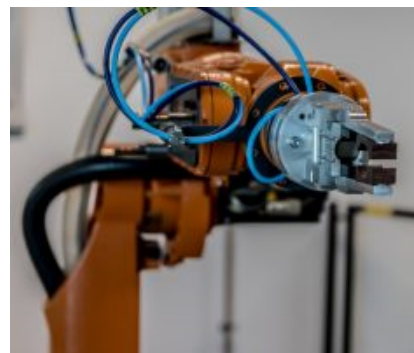
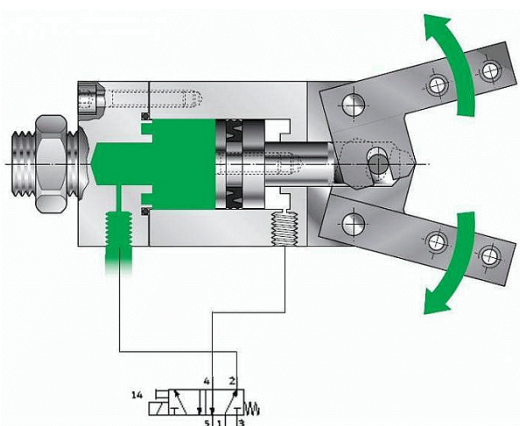
**Koncové efekторы robotov zabezpečujúce uchopenie objektu manipulácie, jeho stabilnú polohu pri pohybe a jeho uvoľnenie pre nadväzujúcu výrobnú operáciu.**

Rozoznávame chápadlá:

- elektromagnetické,
- pneumatické,
- prísavkové a
- prstové.

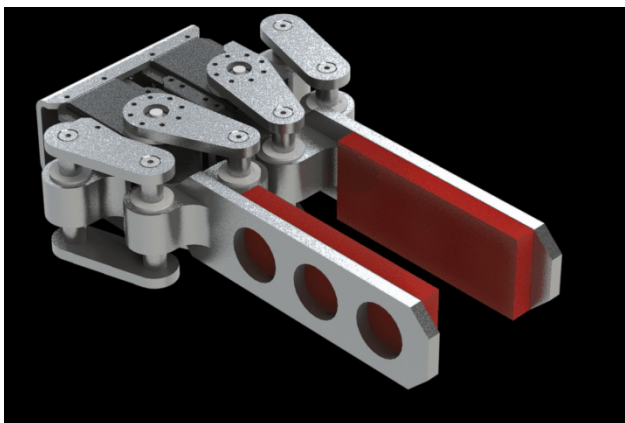
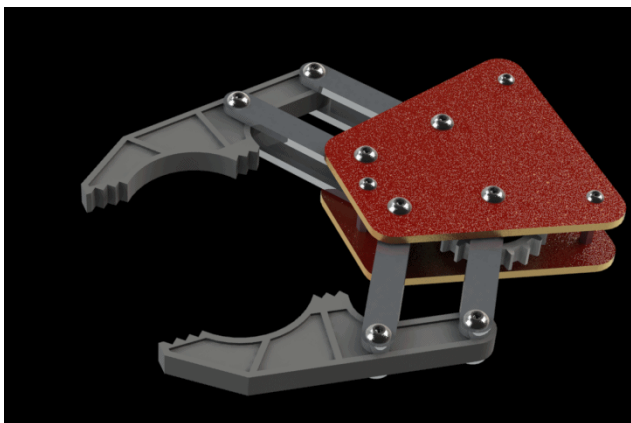
**Chápadlo elektromagnetické** - efektor robota, ktorý uchopuje feromagnetické súčiastky pomocou elektromagnetických síl.

**Chápadlo pneumatické** - efektor robota, ktorý uchopuje súčiastky pomocou energie stlačeného vzduchu.



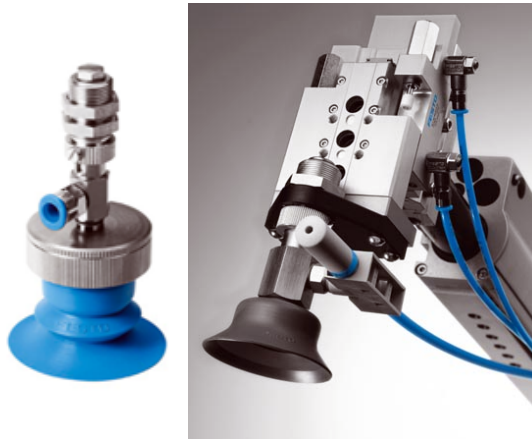
Fotografia a princíp pneumatického chápadla

Pneumatická úchopka priemyselného robota KUKA



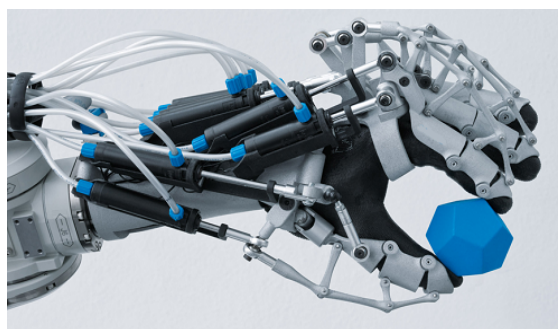
Animácia chápadiel

**Chápadlo prísavkové** - pracovná hlavica robota využívajúca na svoju činnosť podtlak vytvorený zväčša vlastným zdrojom. Slúži prevažne na uchopenie a manipuláciu plochých doskovitých predmetov s hladkým spojitým povrchom.



Prísavka a jej použitie v praxi

**Chápadlo prstové** - efektor robota, ktorý uchopuje objekty mechanickým pohybom prstov.



Prstové chápadlo



Vývoj uchopovačov spoločnosti SCHUNK