

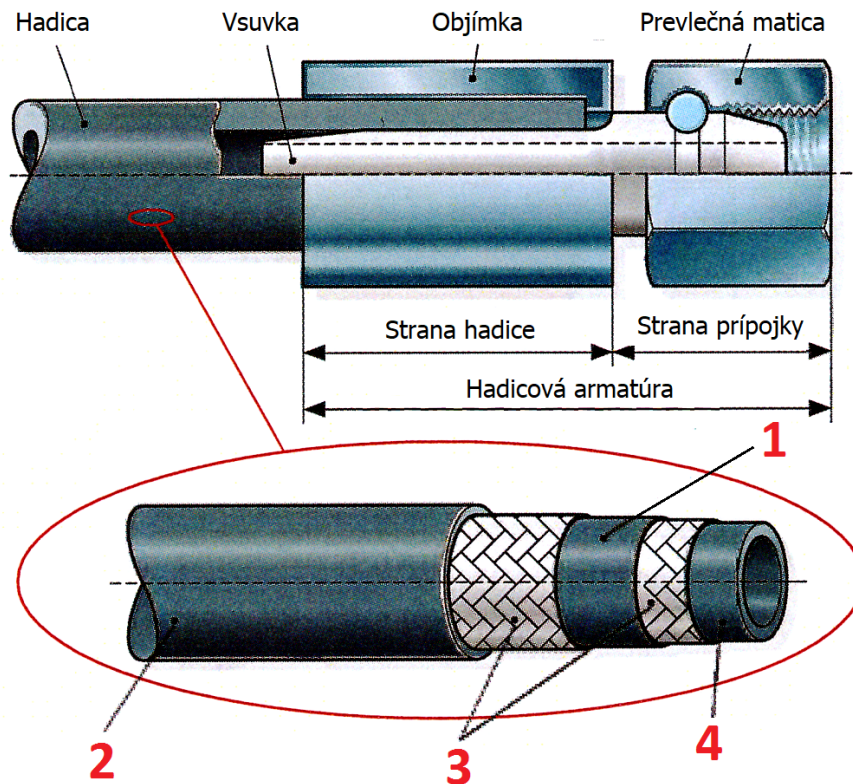
Hadice hydraulické (hadicové vedenia, tlakové hadice), zloženie, označovanie, montáž (zabudovanie) :



Ohybné spojenia, ktoré sa používajú medzi pohyblivými hydraulickými prístrojmi. Obyčajne rozvádzajú tlak k hydraulickým valcom.

Tiež sa využívajú tam, kde je priestorovo nevýhodné uloženie potrubia. Tlmia hluky a vibrácie.

Tlakové hadice sú zväčša gumené, spevnené oceľovým kordom, ukončené nalisovanou koncovkou so závitom. Majú definovaný nominálny tlak a maximálny ohyb.



1. Medzivrstva.
2. Vonkajšia vrstva z elastoméru alebo syntetickej gummy odolná voči oleju a vode.
3. Vložka z odolného oceľového drôteného pletiva alebo textilnej tkaniny.
4. Vnútoraná vrstva z elastoméru alebo syntetickej gummy odolná voči oleju a vode.

Zloženie hydraulickej hadice

Okrem prenosu sily kvapalinou sú hadice vystavené:

- chemickým,
- tepelným a
- mechanickým vplyvom.

Hadicové vedenia musia mať dôsledne stanovený prevádzkový tlak (statický aj dynamický nakoľko nárazové tlaky pri prepínaní rýchlymi ventilmi môžu niekoľkonásobne prekročiť vypočítané).

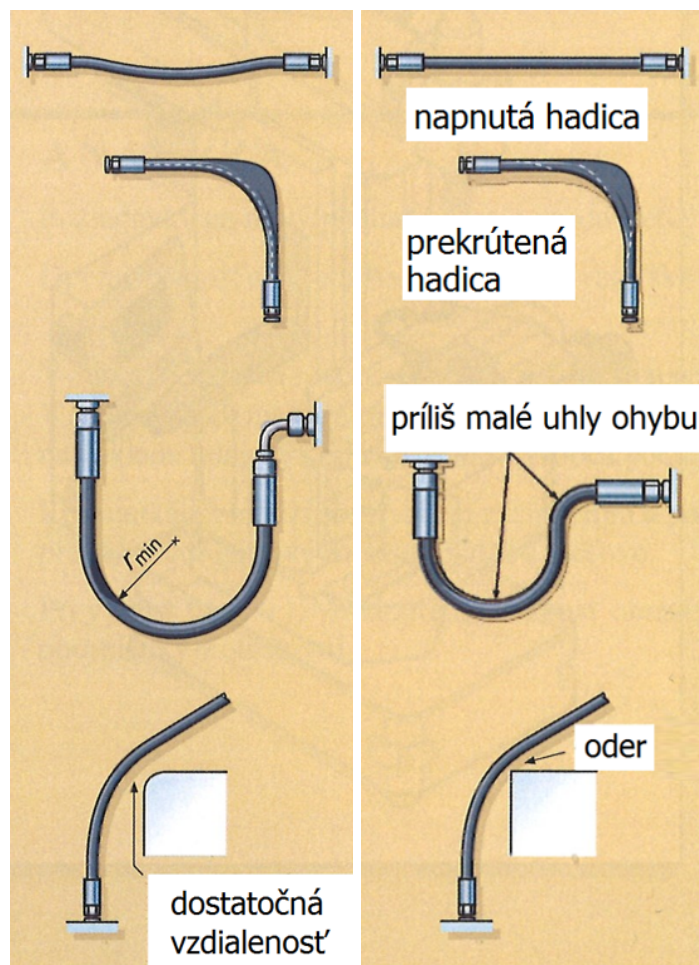
Parametre hadíc:

- maximálny dovolený prevádzkový tlak,
- tlak pri pretrhnutí,
- skúšobný tlak,
- dĺžkové zmeny,
- polomer ohybu,

- prevádzková teplota.

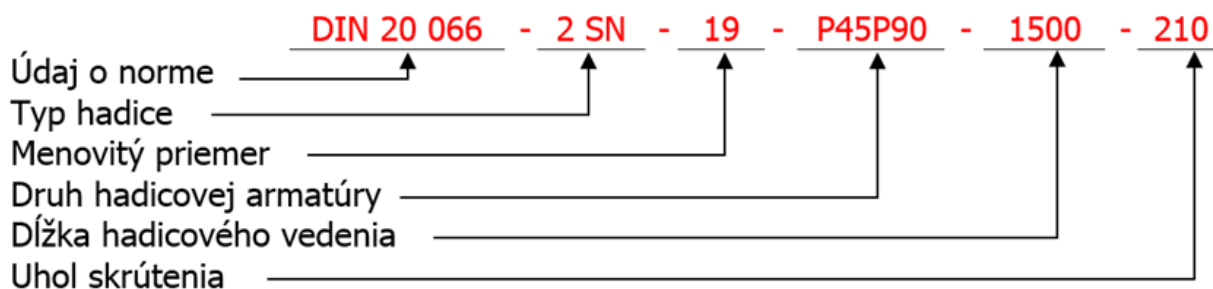
Zásady **montáže**:

- časti zariadení sa musia pohybovať bez toho, aby ich hadicové vedenia boli namáhané na ťah. Preto treba predovšetkým dbať na správnu dĺžku,
- polomery ohybu musia byť dostatočne veľké.

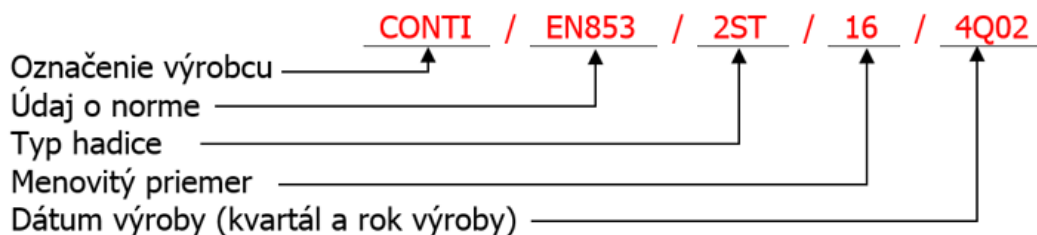


Správne a nesprávne uloženie hydraulických hadíc

Kompletné označenie hadicového vedenia obsahuje nasledujúce údaje:



Hadice musia byť postupne vo vzdialenosti najviac 500 mm zreteľne, rozpoznateľne a trvalo označené popisom s nasledujúcimi údajmi:



Hadicové vedenia musia byť zreteľne, rozpoznateľne a trvalo označené nasledujúcimi údajmi:

Označenie výrobcu ——— INDU / 250 / 0210
Prevádzkový tlak (v baroch) ——— ↑
Dátum výroby (rok výroby a mesiac) ——— ↑

Tieto údaje väčšinou výrobca vlihuje do [armatúr](#).



Fotografia



[Zloženie hydraulickej hadice,](#)
[Zloženie hydraulických hadicových vedení, vrátane hadíc.](#)

[Kontrola, zabudovanie a pravidlá používania hadicových vedení](#)