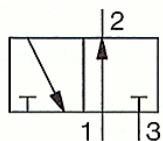
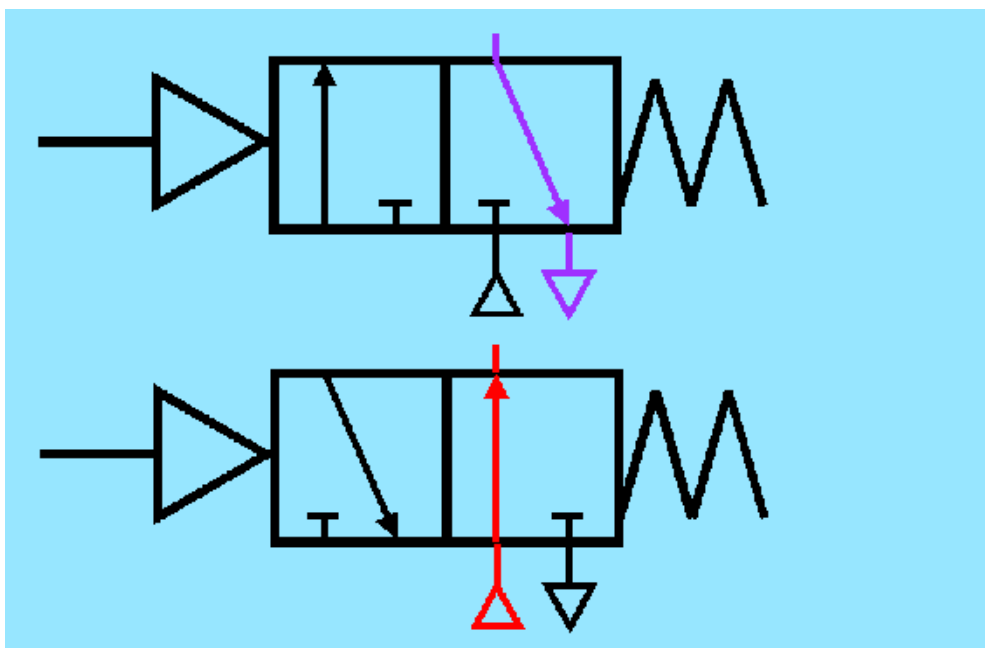


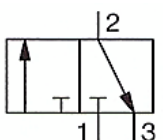
Porovnanie NO (Normally Open) a NC (Normally Closed) ventilov :)

NO (normálne otvorené, normally open) pneumatické ventily umožňujú prietok vzduchu, keď nie sú aktivované.

NC (normálne uzavreté, normally closed) pneumatické ventily umožňujú prietok vzduchu iba vtedy, keď sú aktivované.



3/2-cestný ventil v základnej polohe otvorený NO



3/2-cestný ventil v základnej polohe uzatvorený NC