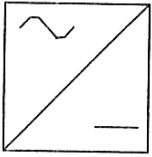


Usmerňovač podrobne, jednocestný, dvojcestný, mostíkový (Graetzov) usmerňovač :)



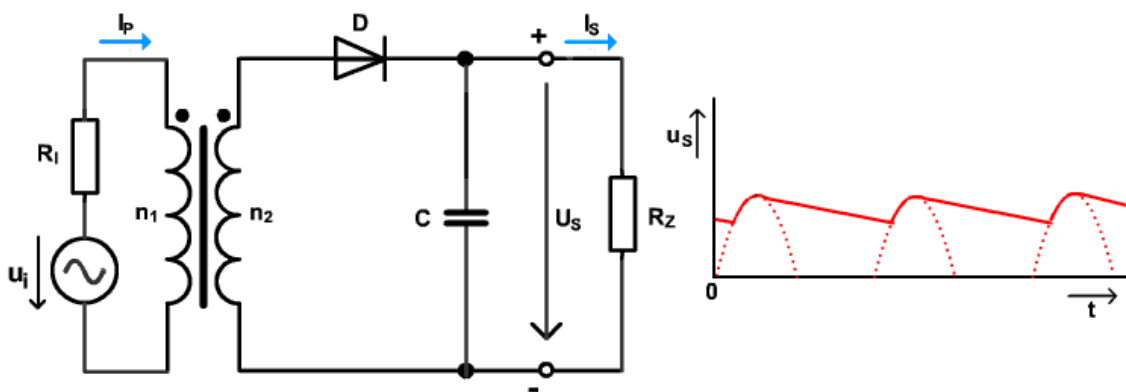
Značka

Zariadenie, ktorým sa mení striedavý elektrický prúd na jednosmerný.

V minulosti sa na usmerňovanie používali vákuové diódy a selénové usmerňovače, v súčasnosti už len polovodičové diódy vyrobené väčšinou na báze kremíka.

V súčasnej technickej praxi využívame tri druhy usmerňovačov: jednocestný usmerňovač, dvojcestný usmerňovač a mostíkový (Graetzov) usmerňovač.

Jednocestný usmerňovač je najjednoduchší a najlacnejší usmerňovač. Jeho nevýhodou je veľké zvlnenie usmerneneného prúdu. Používa sa preto tam kde, sa na výsledok usmernenia nekladú osobitné požiadavky.



Jednocestný usmerňovač

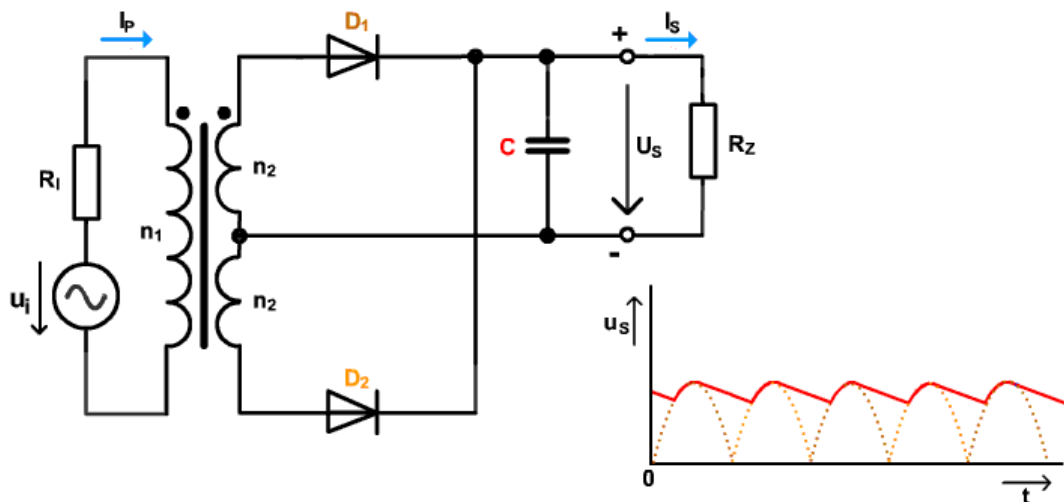
Dióda prepúšťa prúd len v kladných polperiódach a počas zápornej polperiódy neprepúšťa prúd.

Výstupné napätie je 0,45 násobok efektívnej hodnoty vstupného napätia. Jedsmserný prúd je veľmi zvlnený.

Ak sa vyžaduje menšie zvlnenie prúdu tečúceho záťažou, potom je vhodné pripojiť filter.

Vplyv kondenzátora na priebeh usmerneneného napätia spočíva v tom, že pri stúpaní striedavého napätia od nuly až po maximum sa kondenzátor nabíja a pri klesaní striedavého napätia sa kondenzátor vybíja cez záťaž a predlžuje čas, počas ktorého prúd tečie do záťaže až do nasledujúce periódy. Kondenzátor zvyšuje strednú hodnotu usmerneneného prúdu.

Dvojcestný usmerňovač je dokonalejší, ale zložitejší ako jednocestný usmerňovač. Vyžaduje dve usmerňovacie diódy a transformátor s dvojitým sekundárnym vinutím, ktorým sa získavajú dve striedavé napätia, vzájomne fázovo obrátené. Zvlnenie usmerneneného napätia je podstatne menšie ako pri jednocestnom usmerňovači.

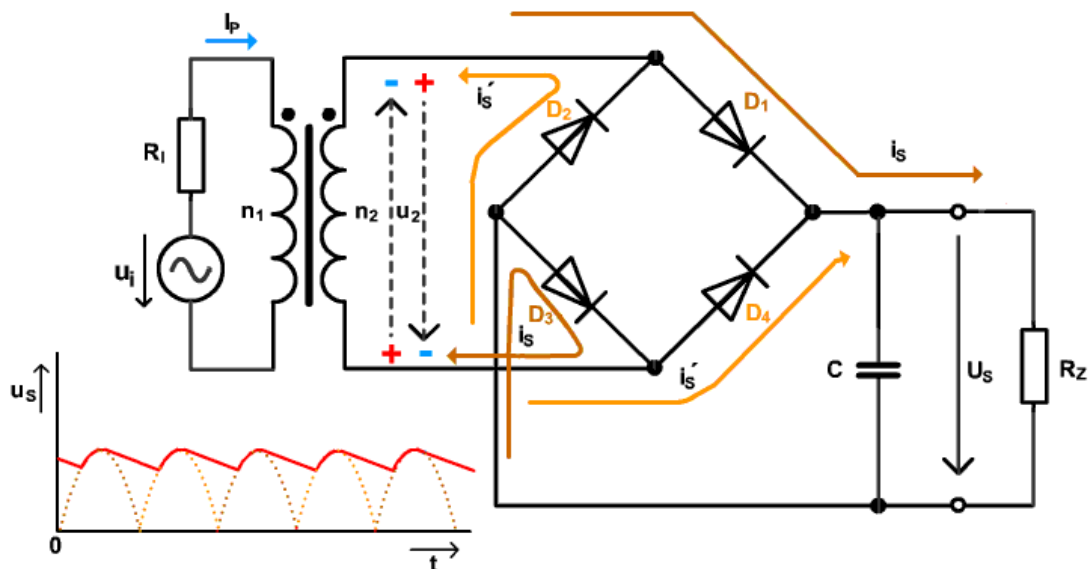


Dvojcestný usmerňovač

Zapojenie predstavuje dva paralelne zapojené jednocestné usmerňovače. Obe sekundárne vinutia transformátora pracujú striedavo. Využíva sa teda obidvoch periód striedavého napätia a preto frekvencia zvlnenia usmerneného napätia na výstupe sa rovná dvojnásobku frekvencie vstupného napätia.

Stredná hodnota výstupného napätia je dvojnásobná ako pri jednoimpulzovom zapojení. Výstupné napätie je teda 0,9 násobok efektívnej hodnoty vstupného napätia.

Mostíkový (Graetzov) usmerňovač umožňuje usmernenie obidvoch polvln striedavého prúdu bez špeciálneho transformátora s dvojitým sekundárnym vinutím. Oproti dvojcestnému zapojeniu má výhodu, že potrebuje len polovičné napätie sekundárneho vinutia pri rovnakom usmernenom napätí. Diódy môžu mať taktiež nižšie inverzné napätie a transformátor je menší ako pri dvojcestnom usmerňovači rovnakého výkonu.

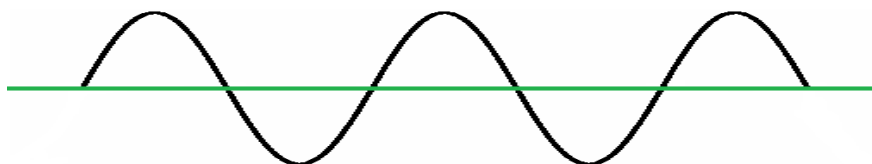


Mostíkový (Graetzov) usmerňovač

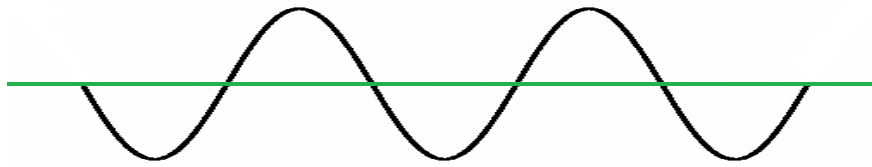
Predpokladajme, že horný vývod sekundárneho vinutia transformátora má kladnú polaritu voči dolnému vývodu, potom diódy 1 a 3 sú v priamom smere a diódy 2 a 4 v spätnom smere. Keď je napätie zdroja záporné, nastáva opačná situácia a diódy 2 a 4 sú vodivé a diódy 1 a 3 sú nevodivé. Z uvedeného vyplýva že počas kladnej a zápornej polperiódy, vedú vždy dve diódy zapojené v sérii.

Ako v predchádzajúcich prípadoch kondenzátor C plní funkciu vyhladzovacej kapacity.

Priebehy v Graetzovom usmerňovači:



1: Priebeh striedavého prúdu na sekundárnej cievke transformátora v hornej časti.



2: *Priebeh striedavého prúdu na sekundárnej cievke transformátora v dolnej časti.*



3: *Priebeh na D1. Dióda prepúšťa kladné polvlny.*



4: *Priebeh na D4. Dióda prepúšťa kladné polvlny fázovo posunuté o 180 stupňov.*



5: *Priebeh na D2. Dióda prepúšťa záporné polvlny fázovo posunuté o 180 stupňov.*



6: *Priebeh na D3. Dióda prepúšťa záporné polvlny.*



7: *Spojený výstup z D2 a D3.*



8: *Spojený výstup z D1 a D4.*

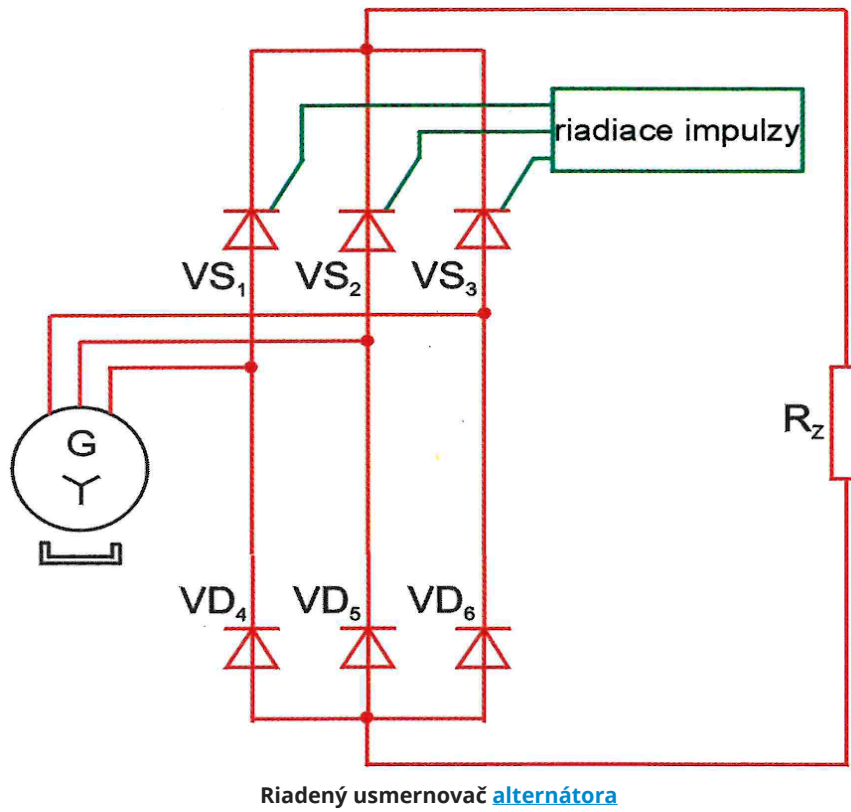


9: *Vyhladené kladné napätie jednosmerné.*



10: *Vyhladené záporné napätie jednosmerné.*





Zdroje

Prevzaté a upravené z:

- <http://www.kis.fri.uniza.sk/~ludo/e-Publikacia/elektronika/kap10/elektronika.html>.