

Prechod PN (PN prechod, priechod PN, PN priechod), hradlová vrstva, diódový jav :)

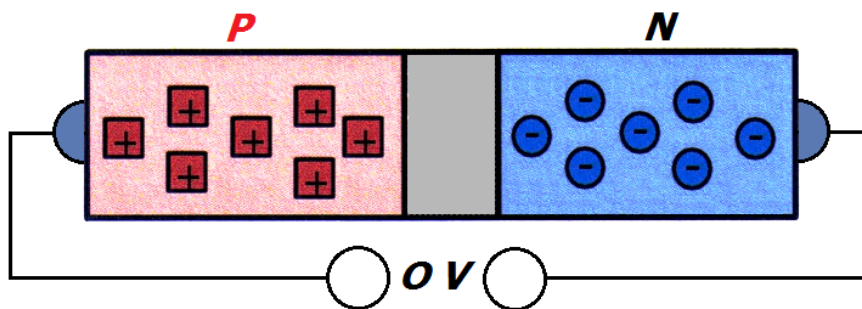
Pomerne úzka oblasť v polovodičových prvkoch (**dióde** a **tranzistore**), ktorá tvorí rozhranie medzi dvoma časťami: s prevládajúcou vodivosťou typu P a s prevládajúcou vodivosťou typu N.

Priechod PN prepúšťa elektrický prúd len jedným smerom, elektróny s vodivosťou typu N do oblasti s vodivosťou typu P; diery z oblasti s vodivosťou typu P do oblasti s vodivosťou typu N.

PN prechod bez zdroja napätia

V oblasti styku oboch polovodičov sa časť elektrónov z oblasti N dostane do oblasti P a časť "dier" z oblasti P prejde do oblasti N.

Voľné elektróny rekombinujú s "dierami", takže okolo prechodu PN sa vytvorí nevodivá oblasť bez voľných nábojov (na obrázku je vyznačená šedou farbou).



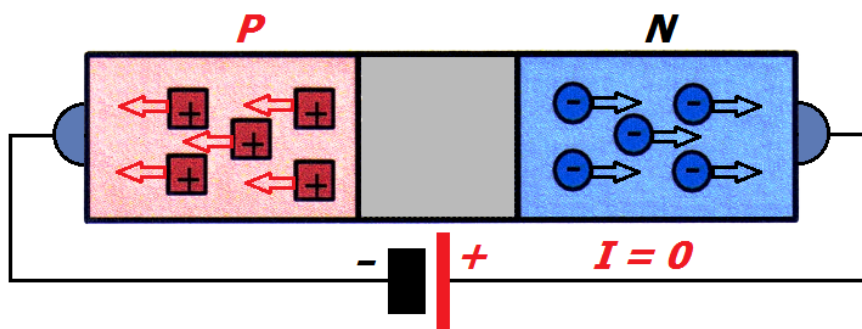
PN prechod bez zdroja napätia

PN prechod zapojený v závernom smere

Ak pripojíme k polovodiču P záporný pól a na polovodiču N kladný pól zdroja, vzdávajú sa pôsobením elektrických síl voľné náboje od prechodu PN.

Oblasť bez voľných nábojov sa rozšíri, jej odpor vzrastie a elektrický prúd prechodom PN nemôže prechádzať.

Nevodivej oblasti bez voľných nábojov hovoríme **hradlová vrstva**.

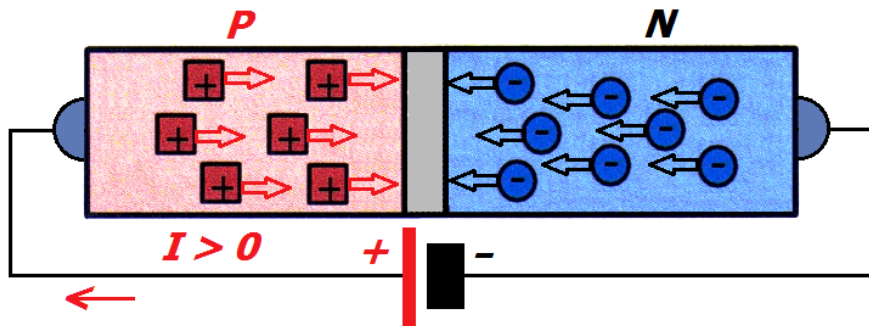


PN prechod zapojený v závernom smere

PN prechod zapojený v priepustnom smere

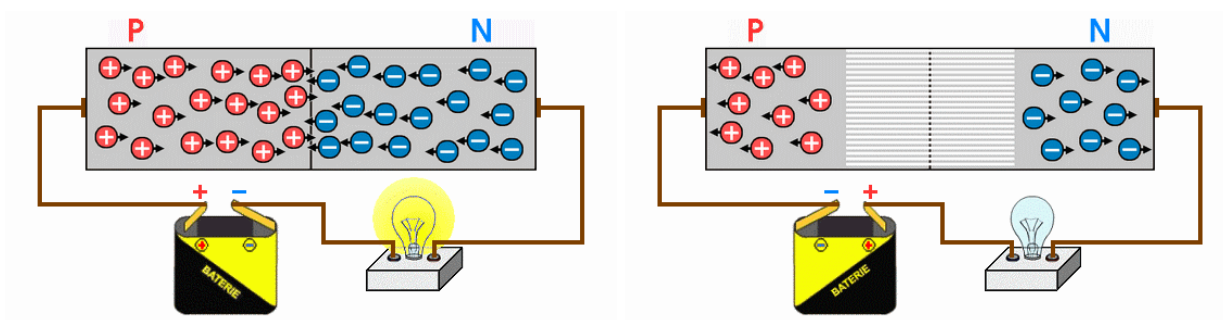
Ak zmeníme polaritu pripojeného zdroja, prechádzajú pôsobením elektrických síl voľné elektróny cez prechod PN ku kladnému pólu a "diery" sú priťahované k zápornému pólu. Výsledkom je zúženie hradlovej vrstvy a zmenšenie jej odporu.

Takto zapojeným prechodom PN prúd prechádza.



PN prechod zapojený v priepustnom smere

Popísaný jav, pri ktorom závisí odpor prechodu PN na polarite pripojeného zdroja, nazývame **diódový jav**.



Zapojenie **polovodičovej diódy** v priepustnom a závernom smere

[Smer elektrického prúdu](#), [Diódový jav](#)

Dobré, použiteľné stránky:

· <https://oskole.detiamy.sk/clanok/pn-priechod>