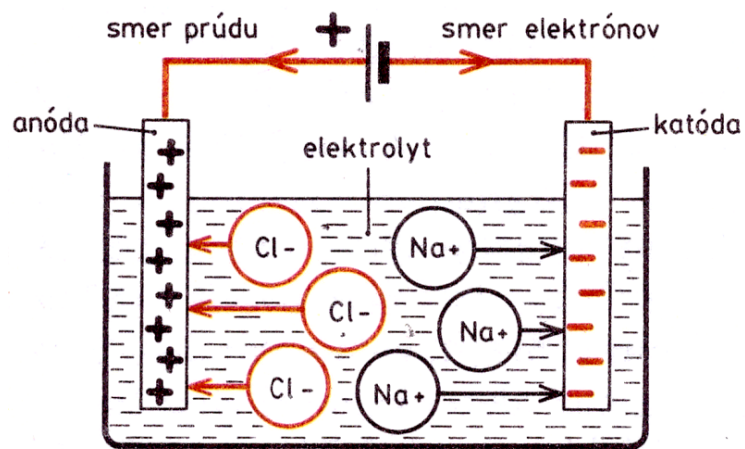


Elektrolýza :)

Proces, pri ktorom dochádza k chemickým zmenám [elektrolytu](#), keď ním prechádza [elektrický prúd](#).

Je jednou z foriem premeny [elektrickej energie](#) na chemickú. Uplatňuje sa napríklad v elektrometalurgii na čistenie [kovov](#), na jej princípe pracuje [elektrický akumulátor](#).



Princíp elektrolýzy

[Vodivosť v kvapalinách, elektrolyty, disociácia](#)