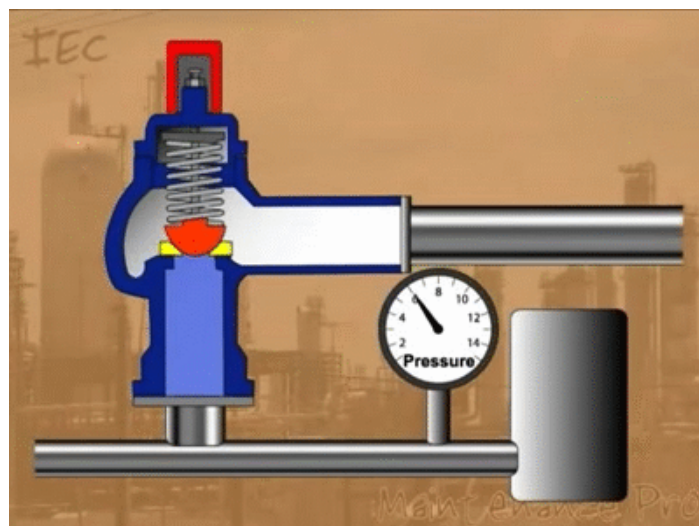


Princíp práce tlak obmedzujúceho ventilu (TOV, VOT) :



TOV v praxi

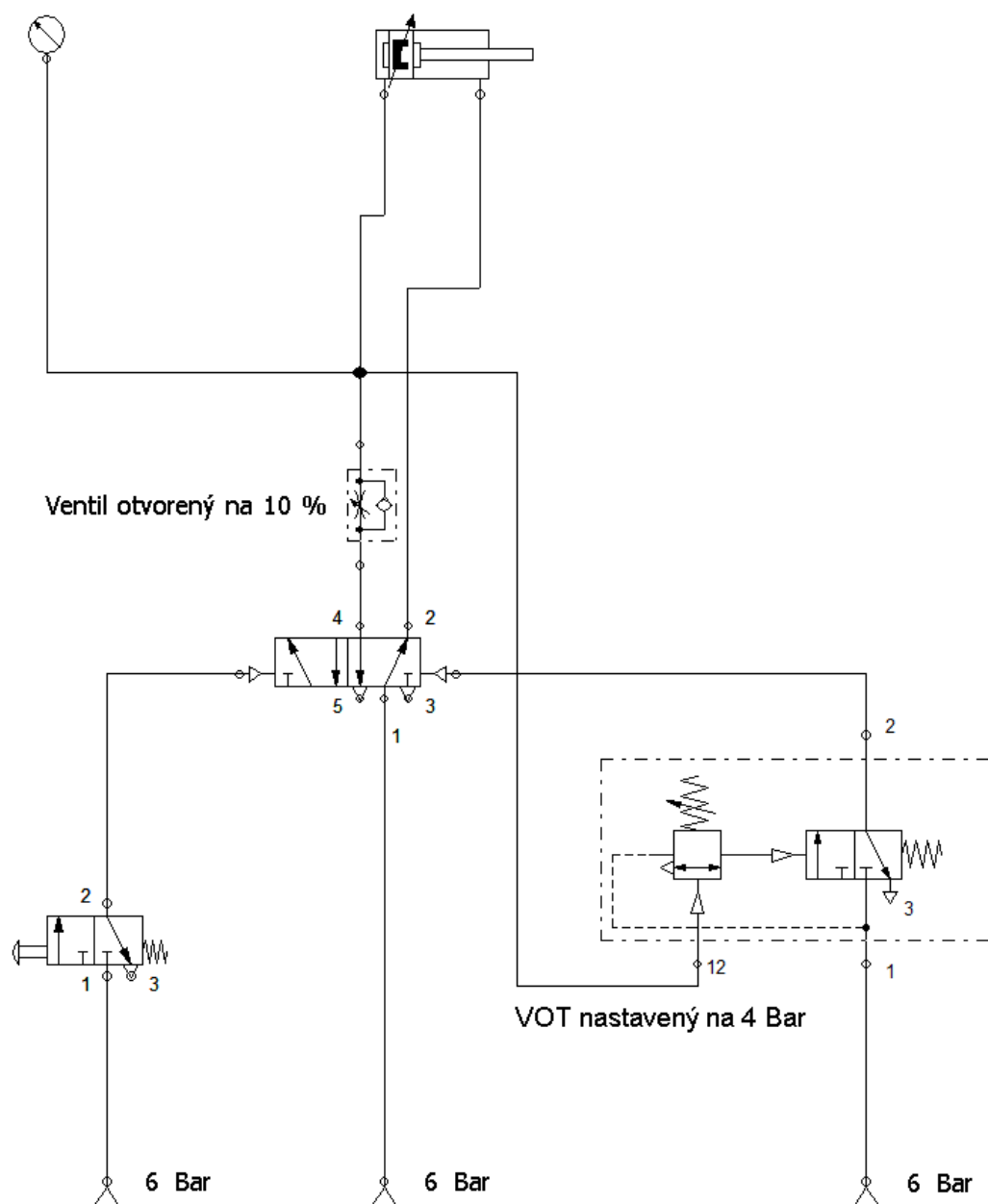
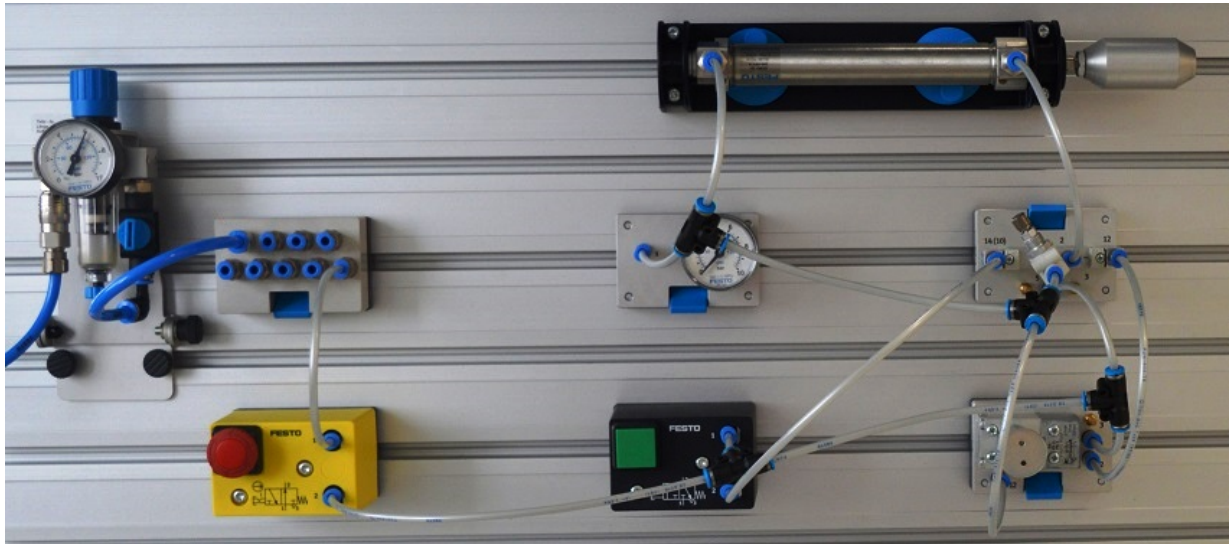


Schéma zapojenia vytvorená v programe FluidSim



Fotografia zapojenia