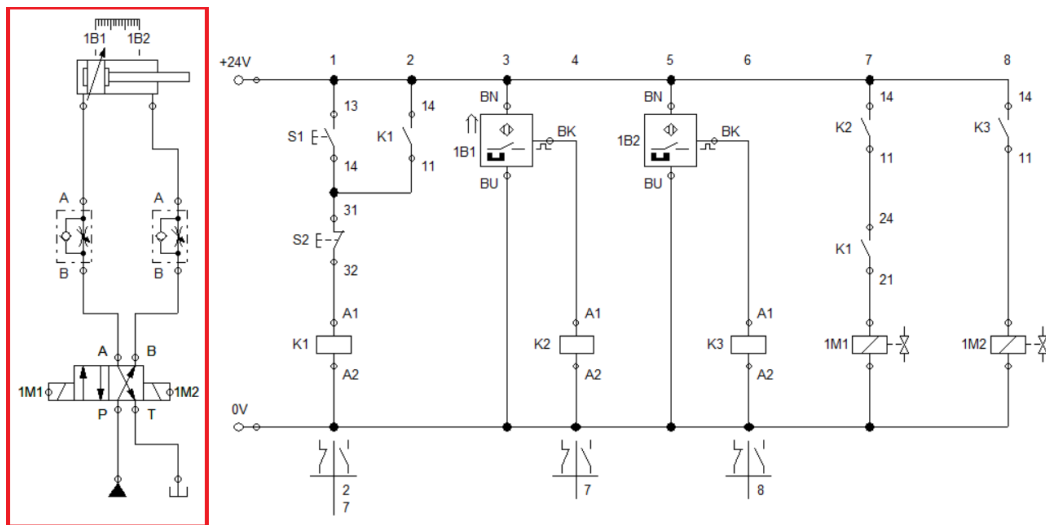


Hydraulické schémy zapojenia výkonových častí v e-hydraulike :)

Zobrazujú usporiadanie výkonových častí e-hydraulického zariadenia. Ich prvky sú usporiadané v smere toku energie.

Ako sú jednotlivé prvky spojené znázorňujú pomocou čiar, symbolov a znakov.



Výkonová časť hydraulickej schémy je vyznačená červenou farbou

Rozhranie medzi výkonovou časťou a [elektrickou signálovou časťou](#) (elektrickou schémou zapojenia) vytvára magnetická cievka.

