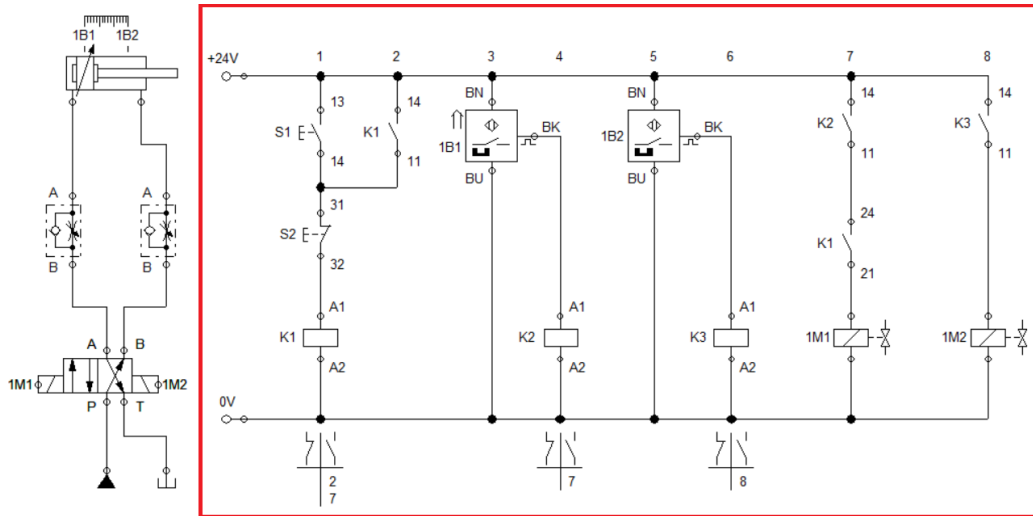


Elektrická schéma zapojenia (elektrická signálová časť hydraulickej schémy) :

Podrobné zobrazenie zapojenia elektrických prvkov, vedení a spojení e-hydraulického zariadenia.

Vodorovne sa v nej umiestňujú potenciálové čiary, zvislo prúdové vetvy očíslované zľava doprava.



Signálová časť hydraulickej schémy je vyznačená červenou farbou

Rozhranie medzi [výkonovou časťou](#) a elektrickou signálovou časťou vytvára magnetická cievka.

