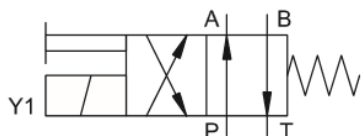


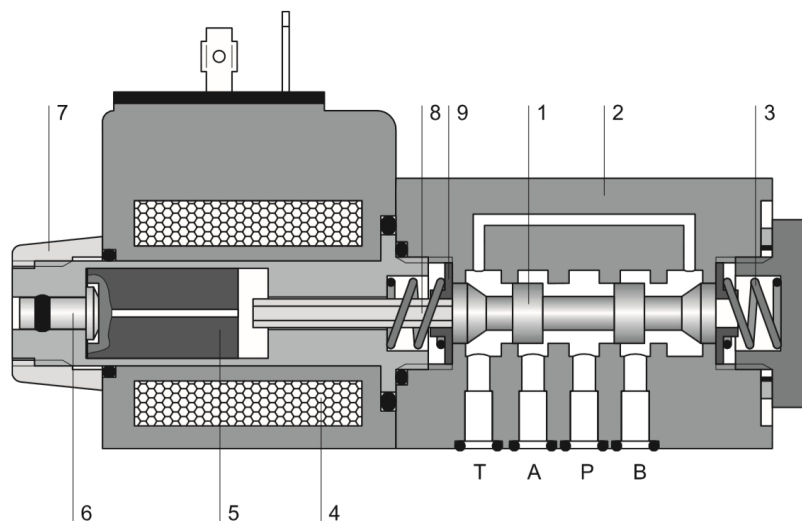
## Ventil e-hydraulický 4/2-cestný rozvádzač (4/2-cestný rozvádzač magneticky riadený/167082) :



Značka

Rozvádzač má 2 spínacie polohy pre riadenie objemových prietokov. Do činnosti sa uvádza priamo pomocou magnetu na jednosmerné napätie. Do základnej polohy ho vracia pružina.

Zloženie

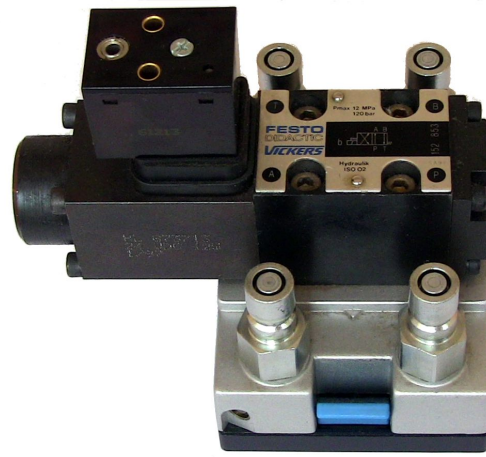


- |                     |                           |
|---------------------|---------------------------|
| 1 Piest             | 6 Núdzové ručné ovládanie |
| 2 Teleso            | 7 Matica                  |
| 3 Pružina           | 8 Zdvíhadlo               |
| 4 Magnetická cievka | 9 Sedlo pružiny           |
| 5 Kotva             |                           |

Ventil je v stave pokoja zobrazený v reze. Prípojky P a A, ako aj B a T sú prepojené. Keď nie je magnet pod napätím, piest je dotláčaný cez pružinu a sedlo pružiny. Pripojením napätia na magnetickú cievku Y1, kotva zatlačí piest cez zdvíhadlo proti pružine, ktorá sa nachádza na opačnej strane. Tým sa prepojí prípojka P s B a prípojka A s T.

Spínací magnet pozostáva z tlakovej rúry, osadeného telesa cievky, pripevneného pomocou matice a zdvíhadla. Elektrické pripojenie je zrealizované cez zásuvku ventilu.

Núdzové ručné ovládanie umožní ovládanie aj bez elektrickej energie.



Fotografie