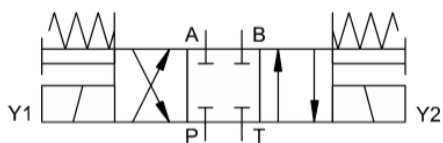


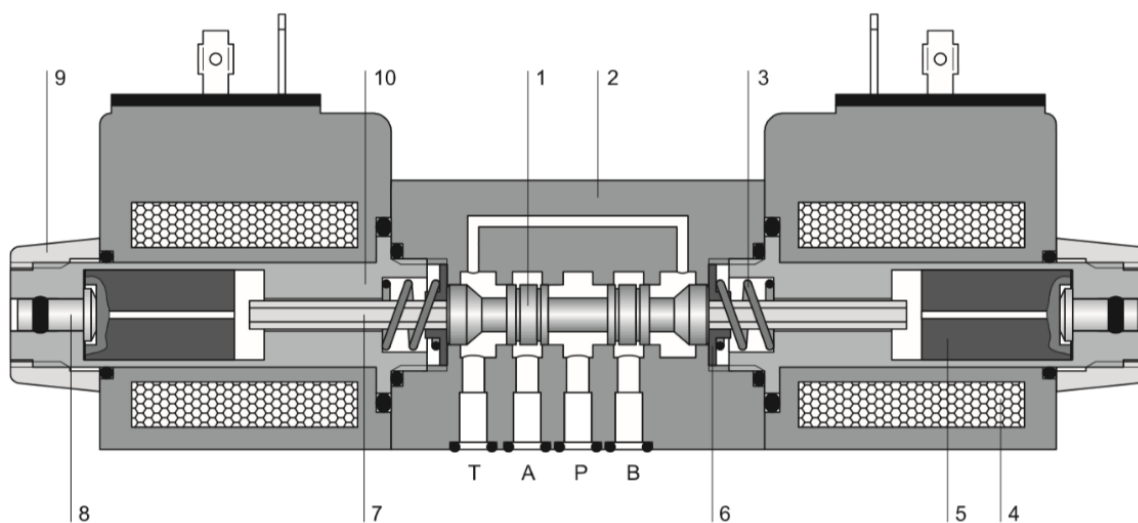
Ventil e-hydraulický 4/3-cestný rozvádzač s uzavretou stredovou polohou (4/3-cestný rozvádzač magneticky riadený s uzavretou stredovou polohou/167083) :



Značka

Rozvádzač má 3 polohy pre riadenie objemových prietokov. Do činnosti sa uvádza priamo pomocou magnetov na jednosmerné napätie. V stredovej polohe sú prípojky A, B, P a T uzavreté.

Zloženie



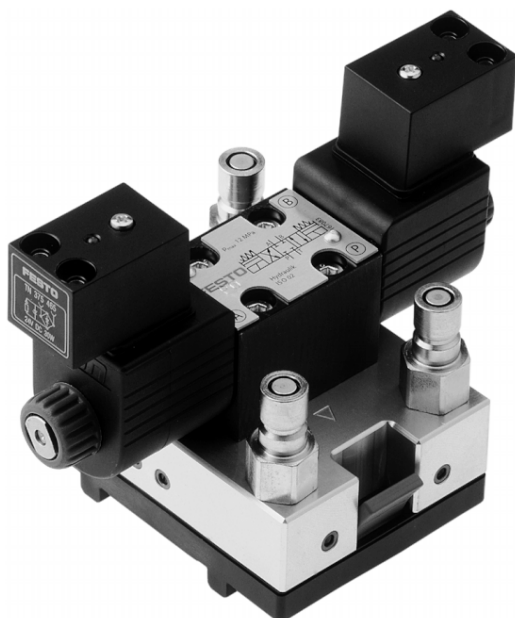
- | | | | |
|---|-------------------|----|-----------------------|
| 1 | Piest | 6 | Sedlo pružiny |
| 2 | Teleso | 7 | Zdvíhadlo |
| 3 | Pružina | 8 | Núdzový ručný ovládač |
| 4 | Magnetická cievka | 9 | Matica |
| 5 | Kotva | 10 | Tlaková rúra |

Ventil je zobrazený v reze v stredovej polohe. Keď nie je ani jeden z magnetov pod napätím, ventil zaujme túto pozíciu vďaka pôsobeniu obidvoch tlakových pružín (pružinové centrovanie). Pripojením napätia k magnetickej cievke Y2, zatlačí kotva piest cez zdvíhadlo proti pružine, ktorá sa nachádza na opačnej strane. Tým sa prípojka P prepojí cez kruhovú drážku piesta s prípojkou A a zároveň sa prípojka B spojí cez druhú kruhovú drážku s prípojkou T.

Pripojením napätia k magnetickej cievke Y1 bude piest posunutý opačným smerom. Vtedy sa prípojka P prepojí cez kruhovú drážku piesta s prípojkou B a prípojka A cez druhú kruhovú drážku s prípojkou T.

Spínací magnet pozostáva z tlakovej rúry, osadeného telesa cievky, pripevneného pomocou matice a zdvíhadla. Elektrické pripojenie je zrealizované cez zásuvku ventilu.

Núdzové ručné ovládanie umožní ovládanie aj bez elektrickej energie.



Fotografia



[*4/3 ventil riadený solenoidom*](#)
[*Zastavenie piestnice v medzipolohe so 4/3-cestným ventilom, prípojky uzavreté*](#)