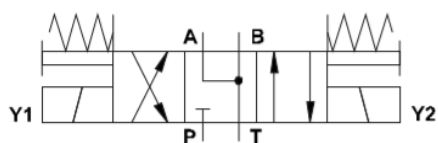
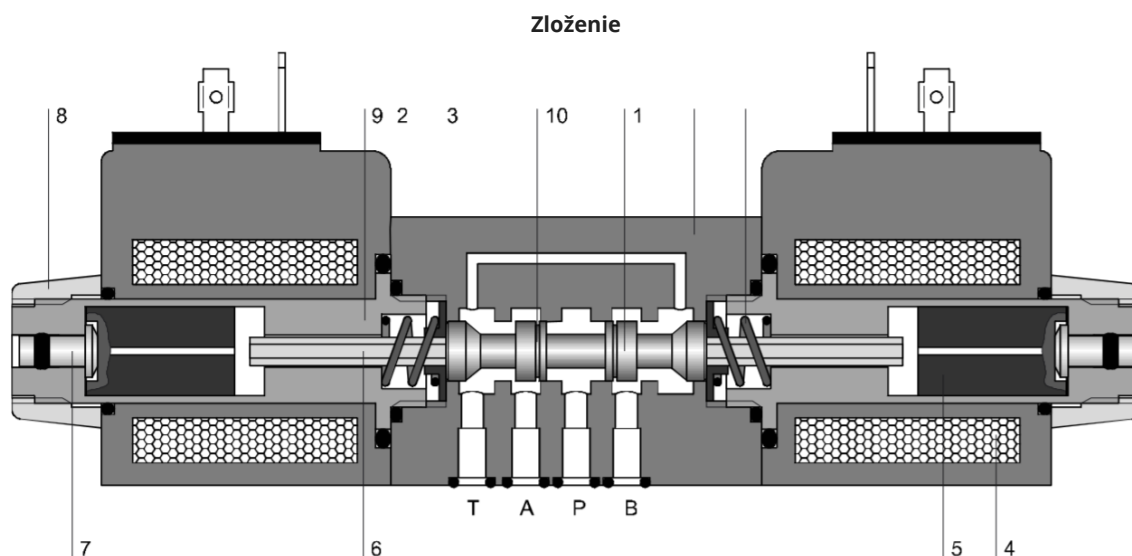


## Ventil e-hydraulický 4/3-cestný rozvádzač v stredovej polohe prípojky odľahčené (4/3-cestný rozvádzač magneticky riadený v stredovej polohe prípojky odľahčené/167084) :



Značka

Rozvádzač má 3 polohy pre riadenie objemových prietokov. Do činnosti sa uvádza priamo pomocou magnetov na jednosmerné napätie. V stredovej polohe sú prípojky A, B a T navzájom spojené.



- |                     |                               |
|---------------------|-------------------------------|
| 1 Piest             | 6 Zdvíhadlo                   |
| 2 Teleso            | 7 Núdzový ručný ovládač       |
| 3 Pružina           | 8 Matica                      |
| 4 Magnetická cievka | 9 Tlaková rúra                |
| 5 Kotva             | 10 Drážka na vyrovnanie tlaku |

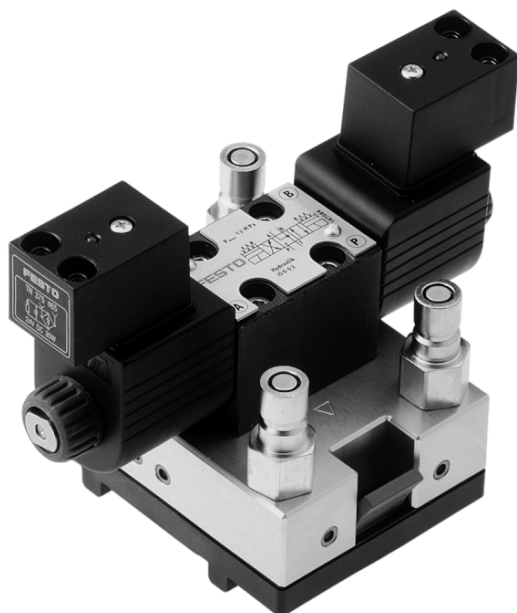
Ventil je zobrazený v reze v stredovej polohe. Keď nie je ani jeden z magnetov pod napätím, ventil zaujme túto pozíciu vďaka pôsobeniu obidvoch tlakových pružín (pružinové centrovanie). Pripojením napätia k magnetickej cievke Y2, zatlačí kotva piest cez zdvíhadlo proti pružine, ktorá sa nachádza na opačnej strane. Tým sa prípojka P prepojí cez kruhovú drážku piesta s prípojkou A a zároveň sa prípojka B prepojí cez druhú kruhovú drážku s prípojkou T.

Pripojením napätia k magnetickej cievke Y1 bude piest posunutý opačným smerom. Vtedy sa prípojka P prepojí cez kruhovú drážku piesta s prípojkou B a prípojka A cez druhú kruhovú drážku s prípojkou T.

Spínací magnet pozostáva z tlakovej rúry, osadeného telesa cievky, pripevneného pomocou matice a zdvíhadla. Elektrické pripojenie je zrealizované cez zásuvku ventilu.

Núdzové ručné ovládanie umožní ovládanie aj bez elektrickej energie.

Drážka na vyrovnanie tlaku redukuje na obvode vznikajúce bočné sily. Tým sa podstatne zníži adhézne trenie pri vysokých tlakoch.



Fotografia



[4/3 ventil riadený solenoidom](#)