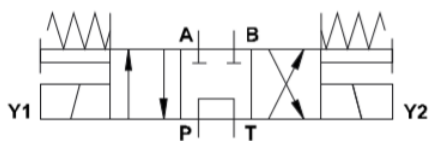


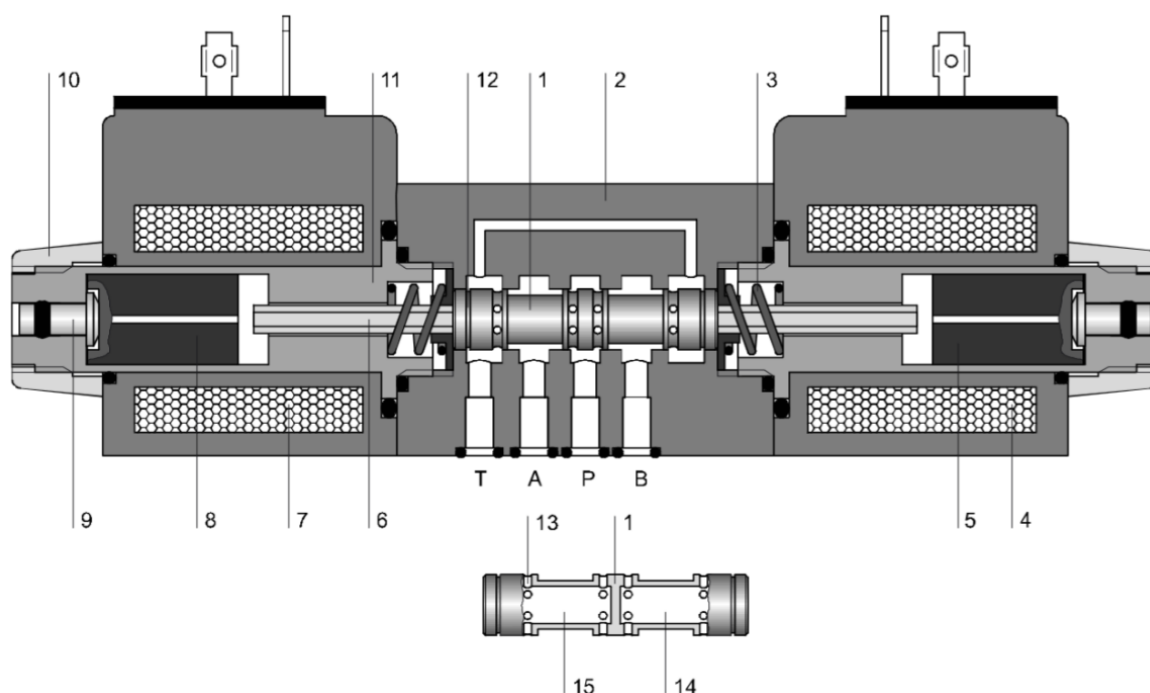
Ventil e-hydraulický 4/3-cestný rozvádzač s obtokovou stredovou polohou (4/3-cestný rozvádzač magneticky riadený a s obtokovou stredovou polohou/167085) :



Značka

Rozvádzač má 3 polohy pre riadenie objemových prietokov. Do činnosti sa uvádza priamo pomocou magnetov na jednosmerné napätie. V stredovej polohe sú prípojky A a B uzavreté a prípojky P a T sú navzájom prepojené.

Zloženie



- | | | | |
|---|----------------------|----|----------------------------|
| 1 | Piest | 9 | Núdzový ručný ovládač |
| 2 | Teleso | 10 | Matica |
| 3 | Pružina | 11 | Tlaková rúra |
| 4 | Magnetická cievka Y2 | 12 | Drážka na vyrovnanie tlaku |
| 5 | Kotva | 13 | Priečne vyvrtaná diera |
| 6 | Zdvíhadlo | 14 | Piestová komora |
| 7 | Magnetická cievka Y1 | 15 | Piestová komora |
| 8 | Kotva | | |

Ventil je zobrazený v reze v stredovej polohe. Prípojky A a B sú uzavreté. Prípojka P sa prepojí cez priečne vyvrtanú dieru v pieste s komorou a odtiaľ sa prepojí cez priečne vyvrtané diery s prípojkou T. Keď nie je ani jeden z magnetov pod napätím, ventil zaujme túto pozíciu vďaka pôsobeniu oboch tlakových pružín (pružinové centrovanie). Pripojením napätia k magnetickej cievke Y2, zatlačí kotva piest cez zdvíhadlo proti pružine, ktorá sa nachádza na opačnej strane. Tým sa prípojka prepojí cez piestovú komoru s prípojkou B a zároveň sa prípojka A prepojí cez piestovú komoru s prípojkou T.

Pripojením napätia k magnetickej cievke Y1 bude piest posunutý opačným smerom. Vtedy sa prípojka P prepojí cez piestovú komoru s prípojkou A a zároveň sa prepojí prípojka B cez piestovú komoru s prípojkou T.

Spínací magnet pozostáva z tlakovej rúry, osadeného telesa cievky, pripevneného pomocou matice a zdvíhadla. Elektrické pripojenie je zrealizované cez zásuvku ventilu.

Núdzové ručné ovládanie umožní ovládanie aj bez elektrickej energie.

Drážka na vyrovnanie tlaku redukuje na obvode vznikajúce bočné sily. Tým sa podstatne zníži adhézne trenie pri vysokých tlakoch.



Fotografia



[4/3 ventil riadený solenoidom](#)