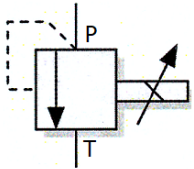


## Proporcionálny tlakový obmedzovací ventil (TOV) :)



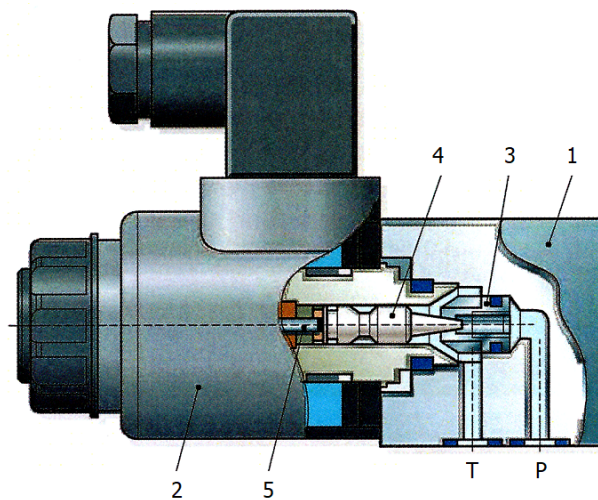
Značka

### Proporcionálny ventil, ktorý umožňuje riadiť tlak v hydraulickom systéme elektrickým signálom.

Systémový tlak, ktorý je potrebné obmedziť sa upraví podľa požiadaviek procesu, plynulo, pomocou elektrickej požadovanej hodnoty.

Proporcionálny tlakový obmedzovací je zložený z:

- puzdra (č. 1) proporcionálneho magnetu (č. 2),
- sedla ventilu (č. 3),
- kužela ventilu (č. 4),
- kotviaceho zdvíhadla (č. 5).



Prierez

Želaný systémový tlak je riadiacou elektronikou predpísaný ako požadovaná hodnota. V závislosti od požadovanej hodnoty riadi elektronika cievku proporcionálneho magnetu. Prúd sa v proporcionálnom magnetu mení na mechanickú silu, ktorá prostredníctvom kotviaceho zdvíhadla (5) pôsobí na kužel ventilu (4). Ten tlačí na sedlo ventilu (3) a uzatvára spojenie medzi tlakovým spätným vedením P a spätným vedením T. Ak je sila tlaku na kužel ventilu rovná sile magnetu, upraví ventil nastavený tlak. Pritom sa kužel ventilu nadvihne zo sedla ventilu, takže hydraulický olej môže prúdiť z P do T.

V závislosti na druhu konštrukcie sa pri proporcionálnych TOV nastaví pri požadovanej hodnote 0, prípadne pri výpadku prúdu maximálny alebo minimálny tlak.



[Zloženie proporcionálneho TOV](#)