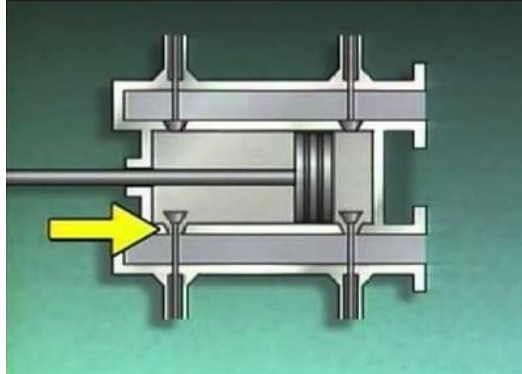


## Dvojčinný piestový kompresor :)

Dvojčinné piestové kompresory sú podobné jednočinným, ale majú vstupné a výstupné ventily na oboch stranách valca. Takto získame dva kompresné cykly pre každé otočenie kľukového hriadeľa.

Dvojčinné piestové kompresory sú jedny z najefektívnejších kompresorov, aké boli kedy skonštruované, ale už nie sú také bežné ako boli kedysi. Stále sú používané, ale bývajú extrémne veľké.



Princíp práce