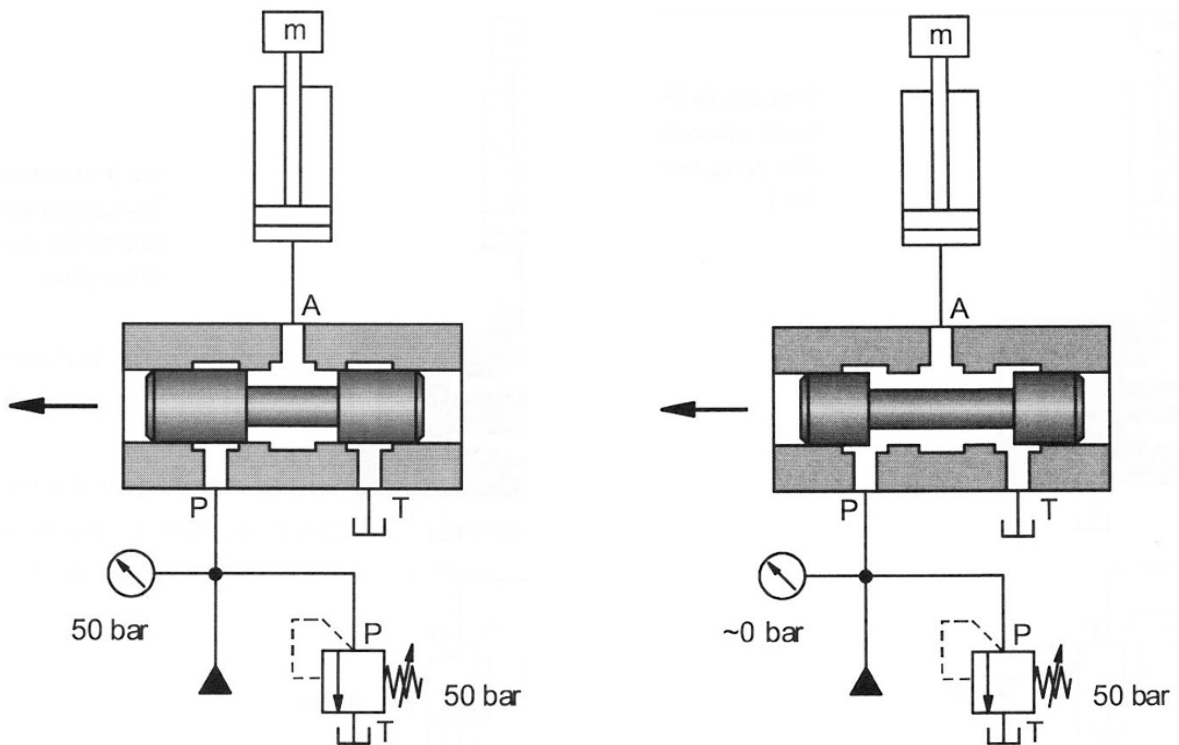


## Porovnanie účinku pozitívneho a negatívneho prekrytia :)



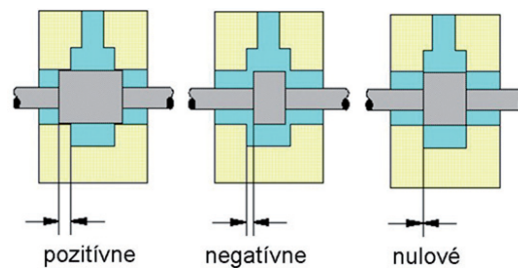
### Pozitívne prekrytie

Systemový tlak pôsobí na valec okamžite - tvrdý štart.

### Negatívne prekrytie

Štart s jemnejším nárastom tlaku - mäkký štart.

- P** tlaková prípojka
- T** spätná prípojka
- A, B** pracovné prípojky



Prierezy prekrytí