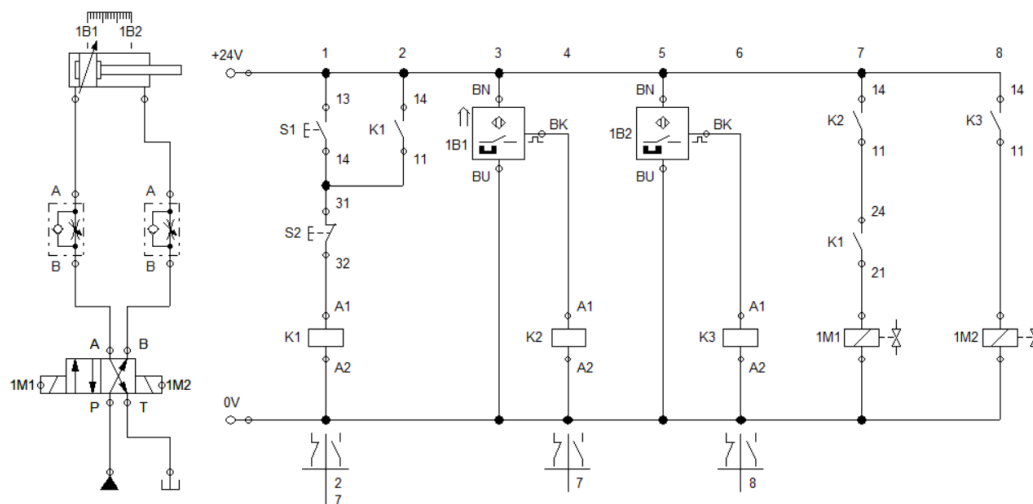


Hydraulické schémy zapojenia v e-hydraulike :)

Tvorí sa vždy 2 časti:

- [Schéma zapojenia výkonových častí,](#)
- [Schéma elektrickej signálovej časti.](#)

Rozhranie medzi výkonovou časťou a elektrickou signálovou časťou (elektrickou schémou zapojenia) vytvára magnetická cievka.



Ukážka e-hydraulickej schémy