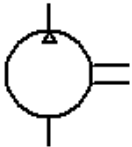


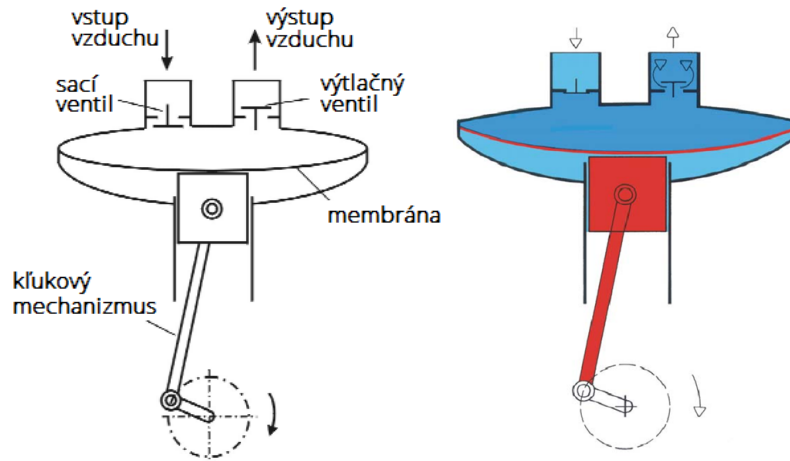
Kompresor pneumatický membránový :)



Značka

Gumená membrána, spojená s ojnivicou kľukového mechanizmu, oddeľuje pohon od kompresného priestoru a preto dodávajú membránové kompresory čistý vzduch bez stôp oleja o tlaku 0,3 až 0,5 MPa.

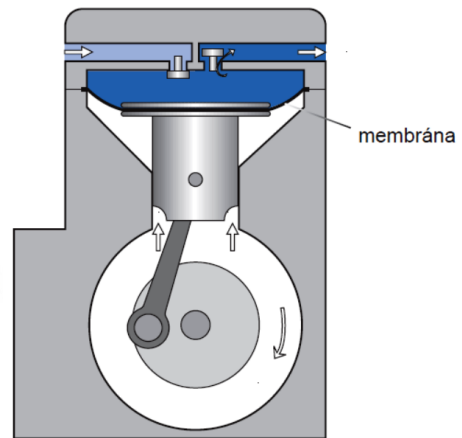
Tieto kompresory sa používajú predovšetkým v potravinárskom a farmaceutickom priemysle a v zdravotníctve.



Prierez



Fotografie



Membránový kompresor inak



[Princíp práce membránového čerpadla](#)