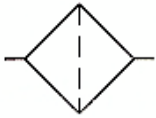
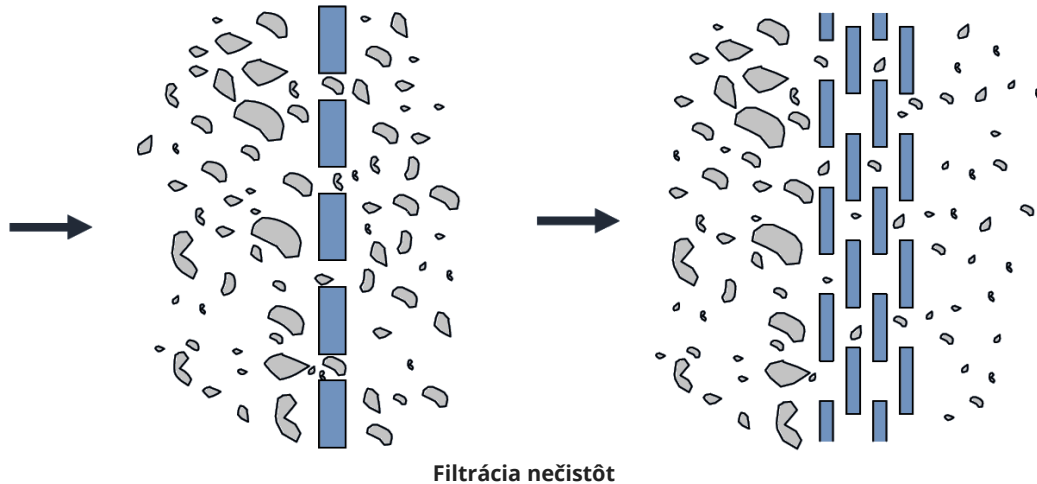


Filter, filtrácia vzduchu v jednotke na úpravu vzduchu, olejová hmla, filtrové tlmivé hluku :)



Značka

Úlohou filtra [stlačeného vzduchu](#) je odstraňovať nečistoty zo stlačeného vzduchu.



Filtrácia nečistôt

Filter vzduchu podľa SMC podrobne:

Stlačený vzduch prúdi cez štrbinu do filtračnej misky. Tu sú čiastočky kvapaliny a nečistoty silou centrifúgy oddelené od prúdu [vzduchu](#). Uvoľnené čiastočky nečistôt sa usadia v spodnej časti filtračnej misky. Zhromaždený kondenzát musí byť vypustený pred dosiahnutím maximálnej medze, inak hrozí znovu privedenie do prúdu vzduchu. Charakterizujúce vlastnosťou filtra je veľkosť pórov, určujúcich veľkosť častíc prepúšťaných filtrom k pneumatičkému zariadení.

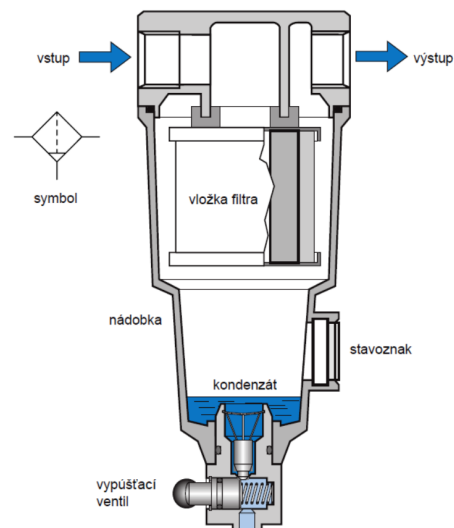
Odpadový vzduch z pneumatičkých konštrukčných prvkov obsahuje **olejovú hmlu**, ktorá zostáva často v okolitom ovzduší vo veľmi jemnej forme a takto môže byť vdýchnutá. Znečistenie je obzvlášť vysoké v prípade, že je v prevádzke naraz veľký počet vzduchových motorov alebo veľkých valcov. V tomto prípade sa odporúča použiť **filtrové tlmivé hluku**. Tieto zachytia veľkú časť olejovej hmly, ktorá sa tak nedostane do okolitého vzduchu.



Fotografia filtra pevných častíc



Filter s redukčným ventilom a [primastovacou jednotkou](#)



Rez hlavného filtra

[Filtre pneumatické podľa SMC: filter nasávaného vzduchu, základný filter, mikrofilter, submikrofilter, filter s aktívnym uhlím; Jednotka na úpravu stlačeného vzduchu](#)