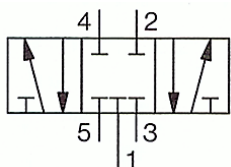


Ventil pneumatický 5/3-cestný :)



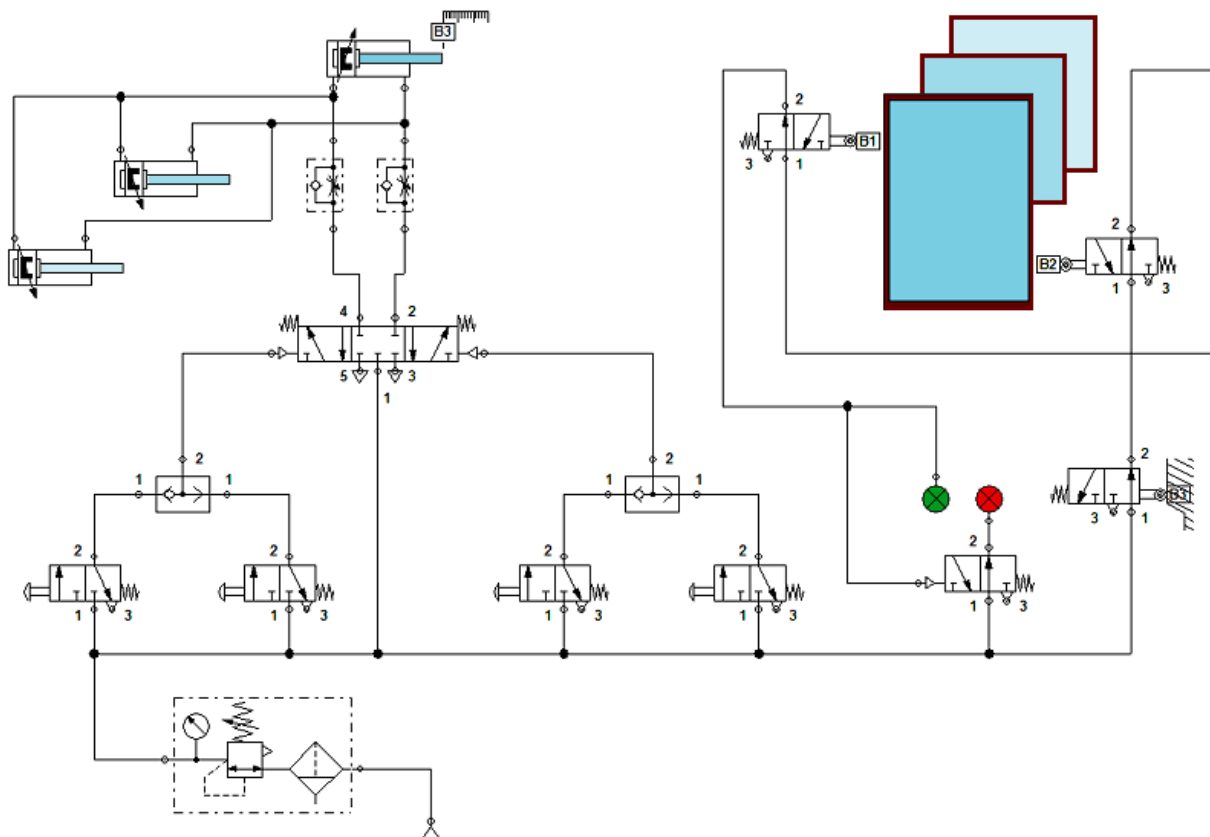
Značka

Rozvádzač ventil (rozdávzač), ktorý má 5 prípojok a 3 polohy.

Používa sa napríklad na realizáciu zastavenie piestnice [dvojčinného valca](#) v medzipolohe.



Fotografia 5/3-cestného pneumatického ventilu Fotografia 5/3-cestného pneumatického ventilu používaného v priemysle



Otváranie a zatváranie okien ovládané z dvoch miest

[Princíp práce nepriamo riadeného 5/3-cestného solenoidového ventilu v kľudovej polohe otvoreného](#)