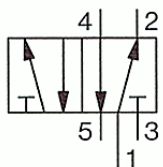


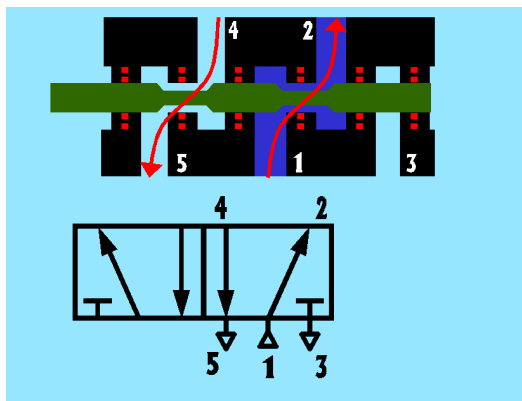
Ventil pneumatický 5/2-cestný :)



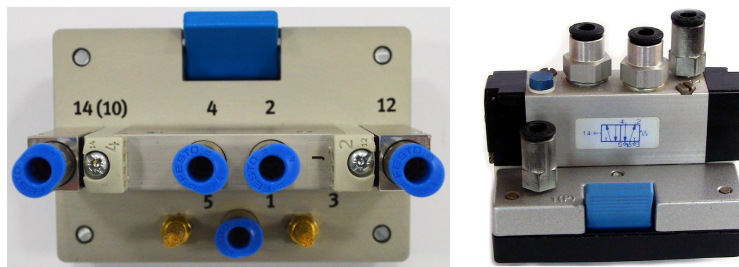
Značka

Rozvádzač ventil (rozdávzač), ktorý má 5 prípojok a 2 polohy.

Na riadenie pohybov 2-činných valcov sa používa najčastejšie práve 5/2-cestný ventil.



Princíp činnosti



5/2-cestné pneumatiké ventily

[Princíp práce nepriamo riadeného 5/2-cestného monostabilného solenoidového ventilu](#), [Princíp práce nepriamo riadeného 5/2-cestného solenoidového impulzného \(bistabilného\) ventilu](#)