

Spätný ventil (jednosmerný ventil), spätný ventil s pružinou (jednosmerný ventil s pružinou) :



Značky

Prepúšťa vzduch len jedným smerom.

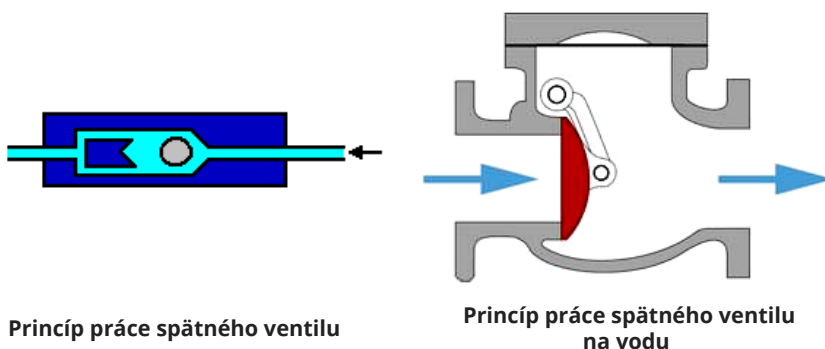
V praxi sa využíva jeho variant vybavený pružinou, tzv. **spätný ventil s pružinou**.

Spätný ventil bez pružiny:

- **má nižší tlakový odpor** - absencia pružiny znamená menší tlakový odpor, čo je výhodné v aplikáciách, kde je potrebný voľný prietok pri nízkom tlaku,
- **má jednoduchšiu konštrukciu** - menej komponentov znamená jednoduchšiu konštrukciu a nižšie náklady na údržbu.

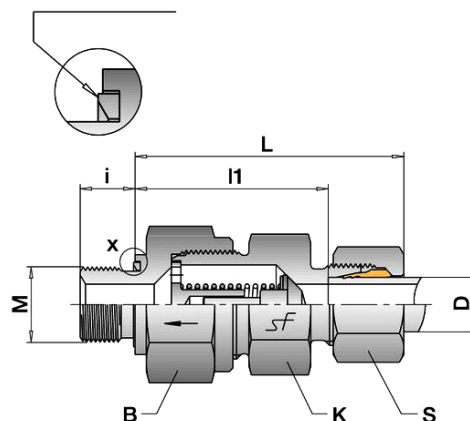
Pre **spätný ventil s pružinou** je typické:

- **rýchle uzavretie** - pružina zabezpečuje rýchle uzavretie ventilu, čo je dôležité v aplikáciách, kde je potrebné rýchlo zastaviť prietok,
- **spoľahlivosť** - pružina pomáha udržiavať ventil v uzavretom stave, keď nie je prítomný tlak, čo zvyšuje spoľahlivosť.

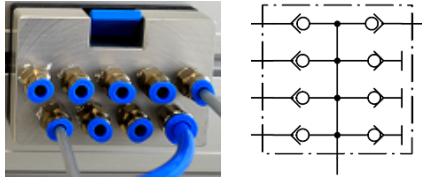


Princíp práce spätného ventilu

Princíp práce spätného ventilu na vodu



Fotografie a prierez jednosmerného ventilu



Použitie jednosmerných ventilov
v [rozvodnej kocke](#)