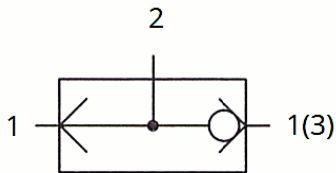
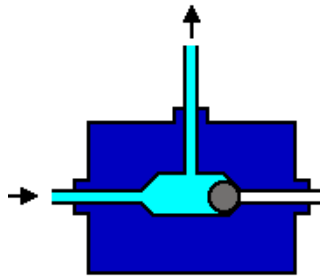


Trojcestný ventil pneumatický (OR v pneumatike) :



Značka trojcestného ventilu

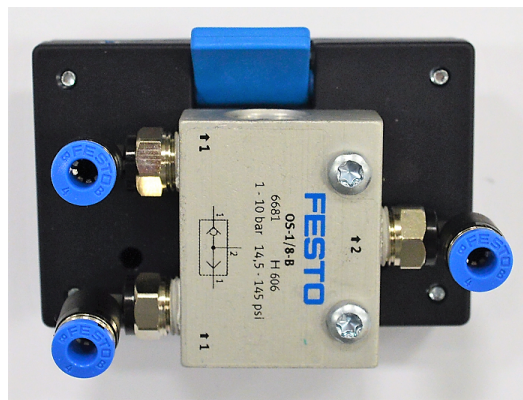
Trojcestným ventilom realizujeme logickú funkciu OR (ALEBO).



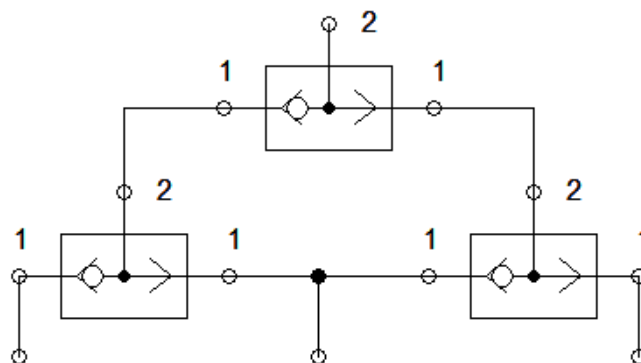
Realizácia funkcie OR

1	1(3)	2
0	0	0
0	1	1
1	0	1
1	1	1

Pravdivostná tabuľka
logickej funkcie OR



Fotografia



3-vstupový OR

[Spracovateľské \(logické stavebné\) prvky \(členy\) \(ventilové hradlá, AND a OR v pneumatike\)](#)