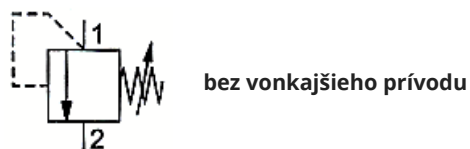


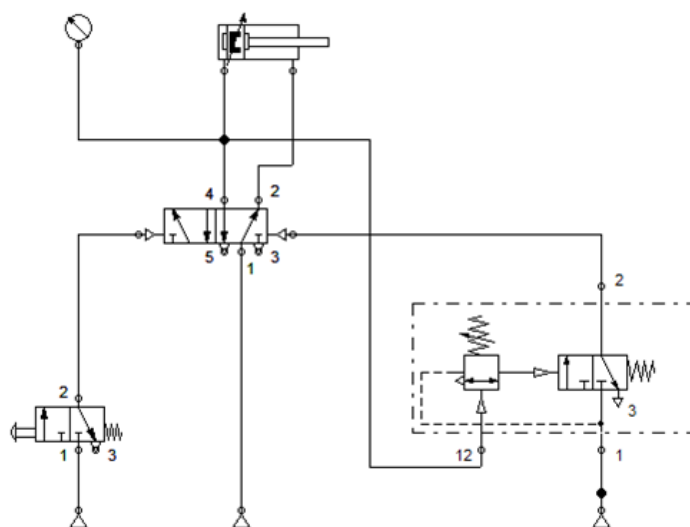
Tlakový obmedzovací ventil (ventil obmedzujúci tlak) (TOV, VOT) :



Značky

Používa sa na obmedzenie vstupného tlaku, t.j. ako zabezpečovací (pretlakový) ventil. Zabraňuje prekročeniu maximálneho prípustného tlaku v systéme.

Ak sa na vstupe ventilu dosiahne maximálna hodnota tlaku, otvorí sa výstup ventilu a vzduch unikne do okolia. Plní funkciu poistného (bezpečnostného) ventilu.



Praktické použitie tlakového ventilu