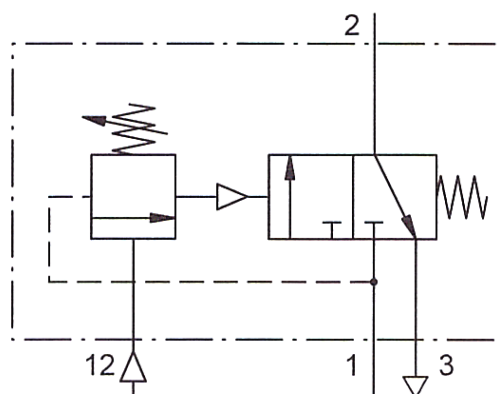


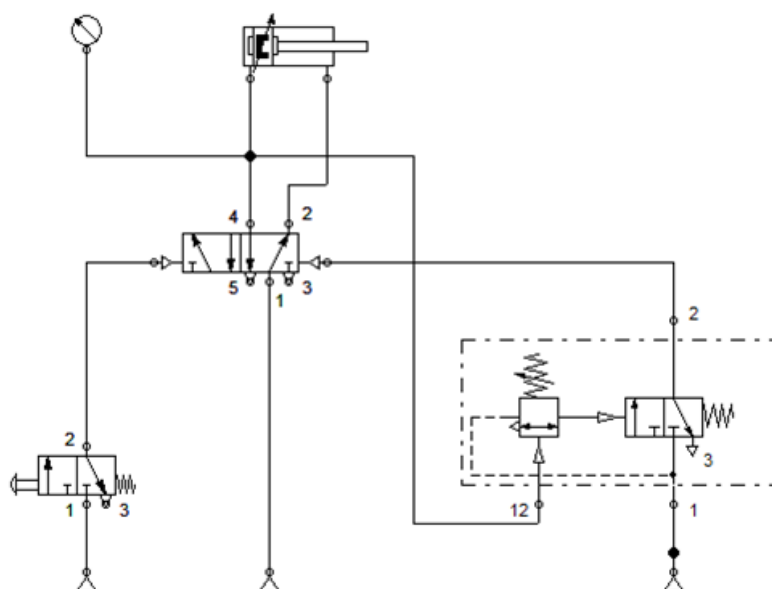
Tlakový spínací ventil (tlakový spínač) :

Pracuje podobne ako [tlak obmedzujúci ventil](#).

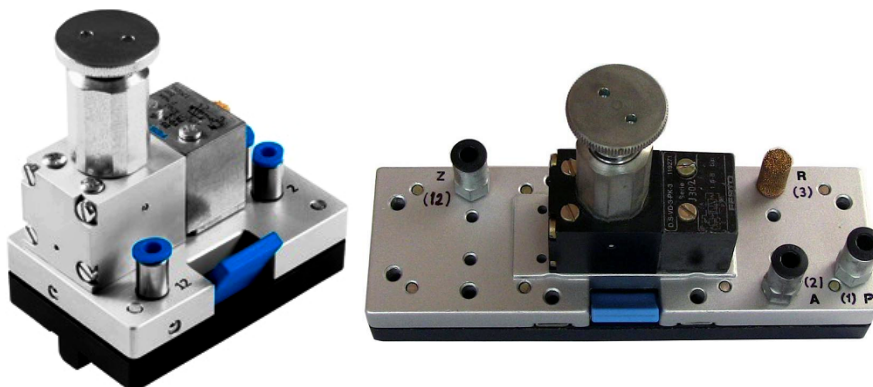
Ide o kombináciu ventilu obmedzujúceho tlak a 3/2 – cestného ventilu. Prietok z 1 do 2 je uzatvorený. Výstup 2 sa otvorí až potom, keď sa na riadiacom vedení 12 vytvorí prednastavená hodnota tlaku.



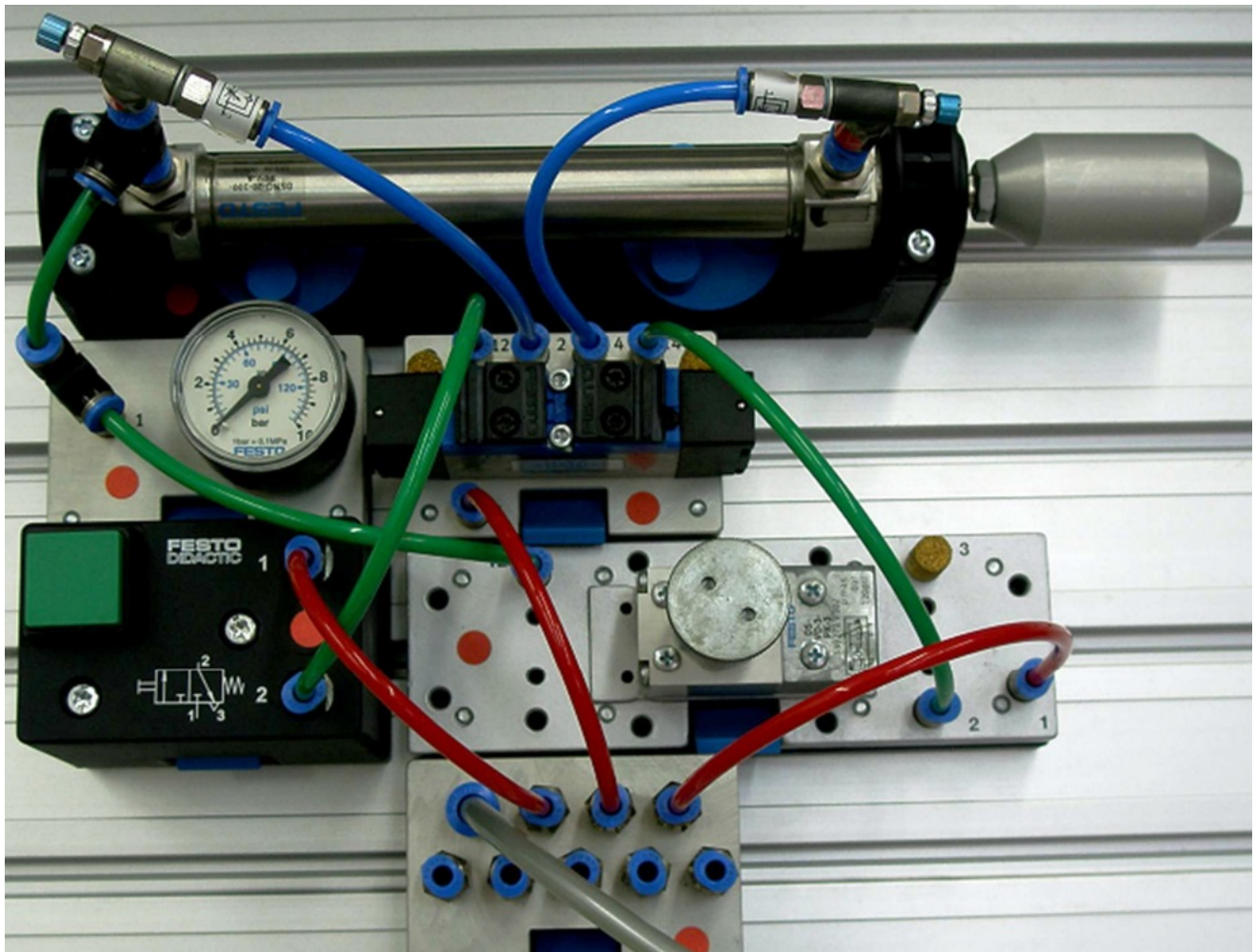
Princíp



Tlakovu závislé riadenie



Fotografie



Ukážka zapojenia v školskej praxi
[Kombinácie ventilov \(spájané ventily\)](#)