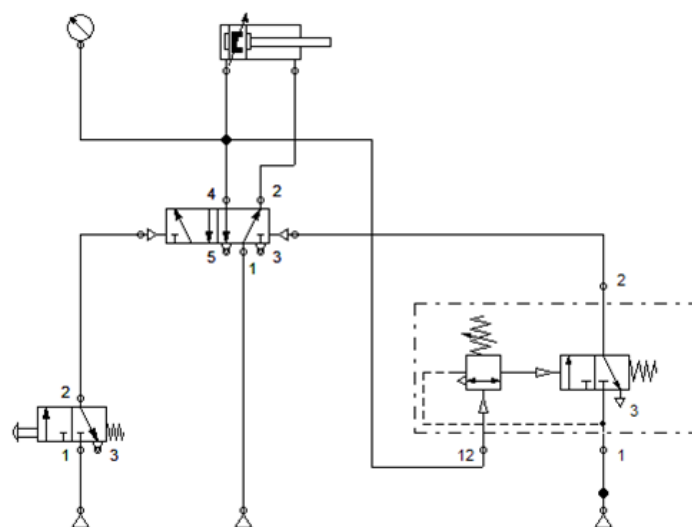


Ventil riadený tlakom (VRT) :)

Ventil, ktorý je súčasťou pneumatického riadenia v prípade, že je pre určitý spínací proces potrebné určité množstvo tlaku.

Ide o tzv. tlakovo závislé riadenie.



Tlakovo závislé riadenie