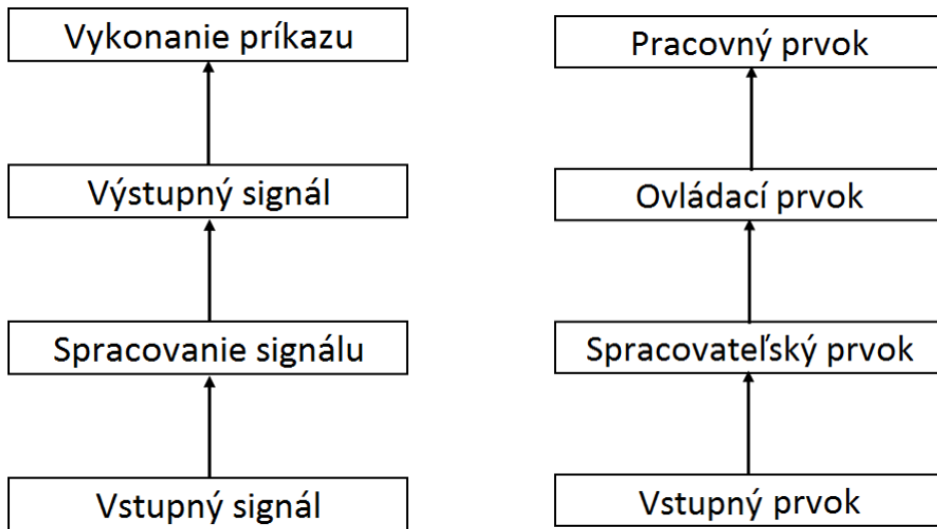


Riadiaci reťazec v pneumatike :)

Rozdelenie riadiaceho zariadenia na prvky (bloky) od vstupného signálu cez spracovateľské prvky, výstupný signál až po vykonanie príkazu.

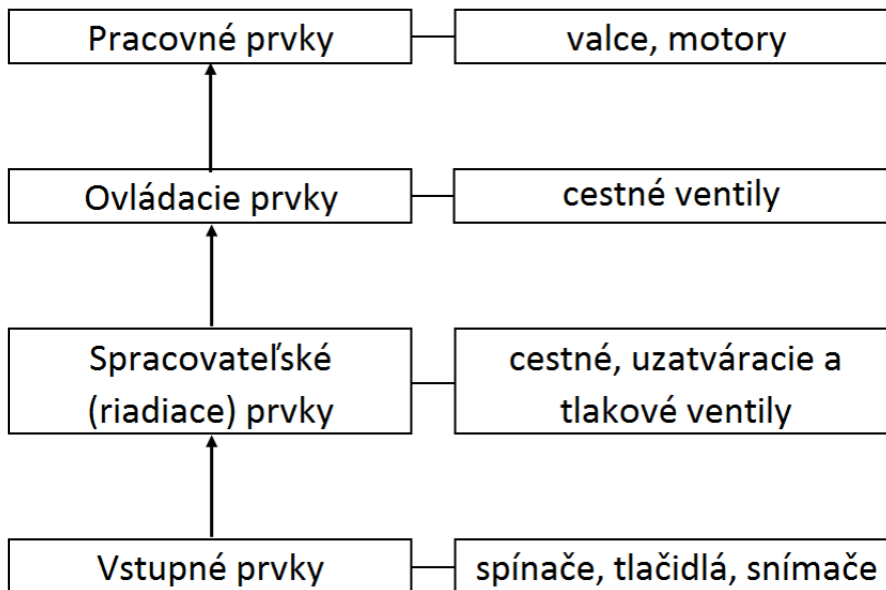
Z tohto reťazca je možné určiť smer (tok) signálu.



Tok signálu v riadiacom reťazci

Štruktúra riadiaceho reťazca (členenie podľa prístrojov)

Štruktúra riadiaceho reťazca zodpovedá riadiacemu reťazcu. Tok signálu je smeruje zdola nahor.



Pričlenenie zariadení k štruktúre riadiaceho reťazca

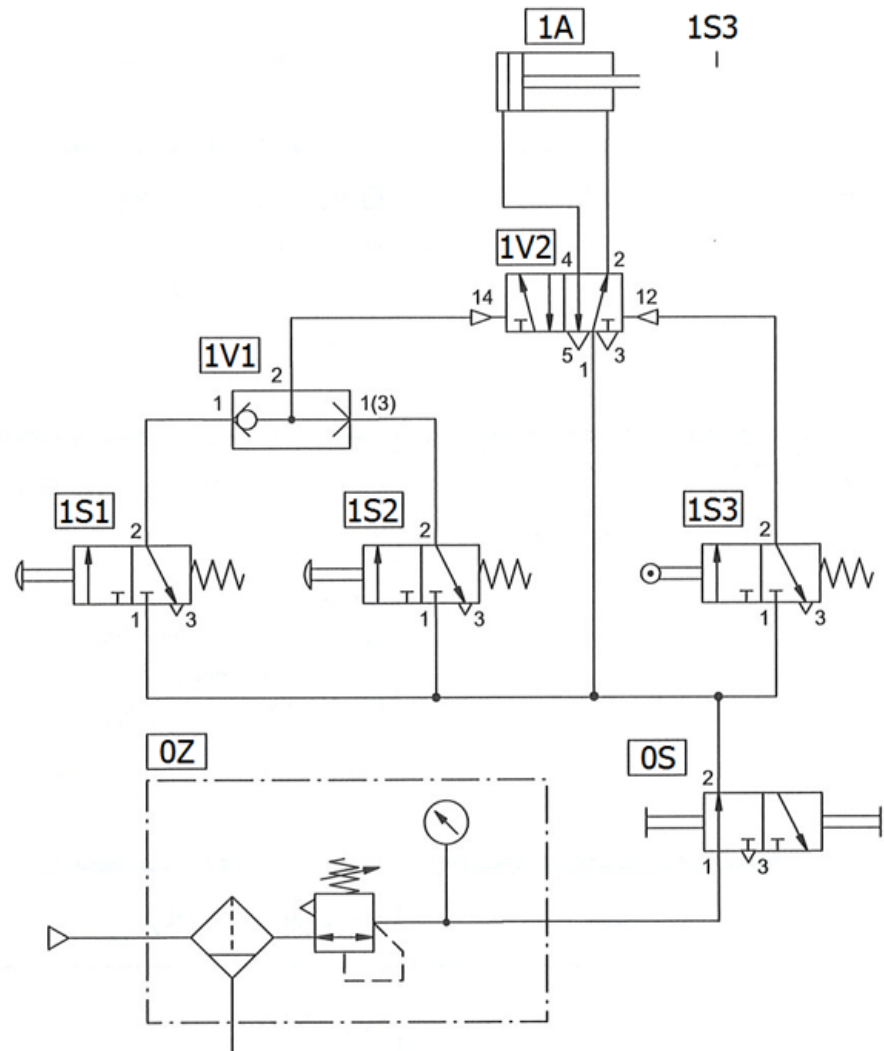
Pracovný prvok

Ovládací prvok

Spracovateľský prvok

Vstupný prvok

Prvky zásobujúce energiou



Štruktúra riadiaceho reťazca a schéma zapojenia



- [Prvky systému pneumatického riadenia](#)
- [Prvky pneumatického systému a ich realizácia](#)
- [Prvky pneumatickej schémy zapojenia](#)