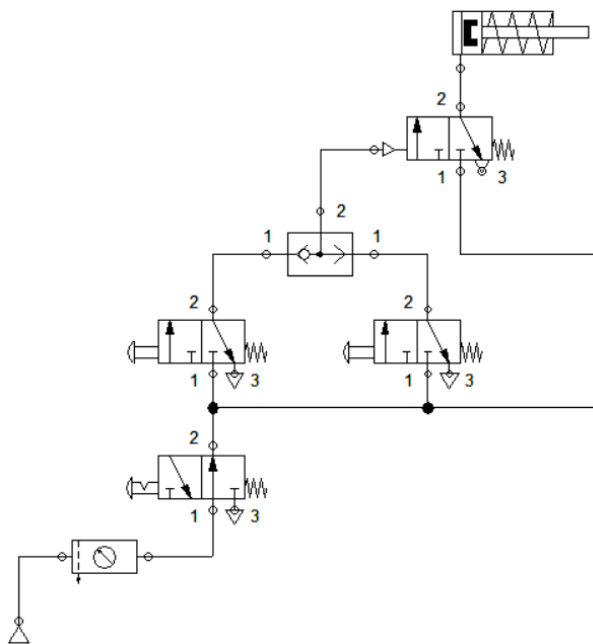


Schéma pneumatického zapojenia (pneumatická schéma) :)

Zobrazuje spôsob funkcie pneumatického riadenia.

Neuvádza skutočné priestorové usporiadanie konštrukčných prvkov. Spravidla obsahuje:

- pracovné prvky,
- ovládacie prvky,
- spracovateľské prvky,
- vstupné prvky,
- zásobovacie prvky.



Jednoduchá pneumatická schéma



[Prvky v pneumatickej schéme zapojenia](#)

[Pravidlá na kreslenie schém tekutinových obvodov](#)