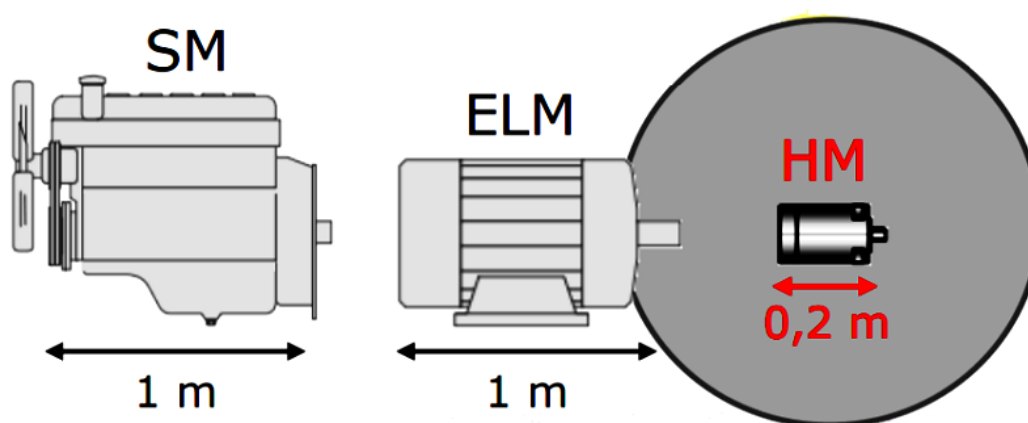


Výhody hydrauliky :)

Výhody hydrauliky:

- dobrá riaditeľnosť (ovládateľnosť a regulovateľnosť),
- jednoduchá ochrana proti preťaženiu,
- jednoduchý odvod tepla,
- možnosť rozbehu z pokoja i pri maximálnom zaťažení,
- presná polohovateľnosť,
- schopnosť realizovať rovnomerný, od záťaže nezávislý pohyb,
- tichý a z dôvodu samomazania bezporuchový chod,
- vysoká flexibilita priestorového uloženia pohonov a zariadení,
- vysoká zaťažiteľnosť,
- vysoký merný výkon, t.j. realizácia veľkých výkonov v malých rozmeroch (prenos veľkých síl pri použití malých súčiastok).



Orientačné porovnanie veľkosti motorov (spaľovacieho, elektro a hydromotora) s výkonom 100 kW

[Porovnanie výhod a nevýhod rôznych systémov pohonu](#)