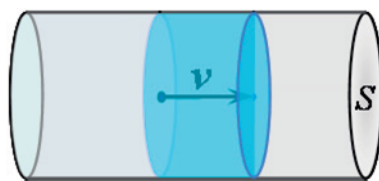


# Objemový prietok (prietok, prietokové množstvo, prietokový objem, výtlačkový objem, výtlačkový prietok) :

Množstvo tekutiny (kvapaliny, plynu), prachu, granulátu a podobne, ktoré prejde daným prierezom (potrubím) za určitý čas.

$$Q = S * v = \frac{V}{t} = n * V$$

- n – počet otáčok
- Q – objemový prietok [m<sup>3</sup>/s]
- S – plocha prierezu potrubia [m<sup>2</sup>]
- v – rýchlosť prúdenia [m/s]
- V – (výtlačkový) objem [m<sup>3</sup>]
- t – čas [s]



Prietok kvapaliny v potrubí

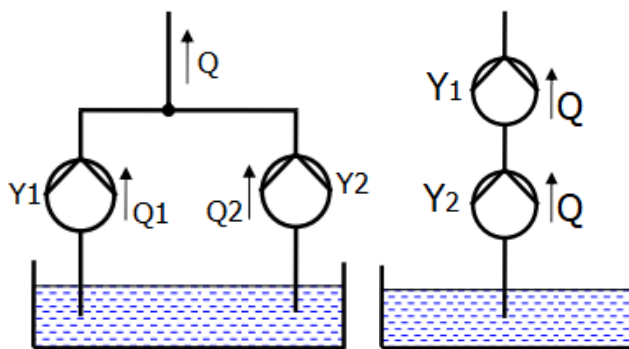


Schéma paralelného a sériového zapojenia čerpadiel

