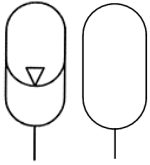
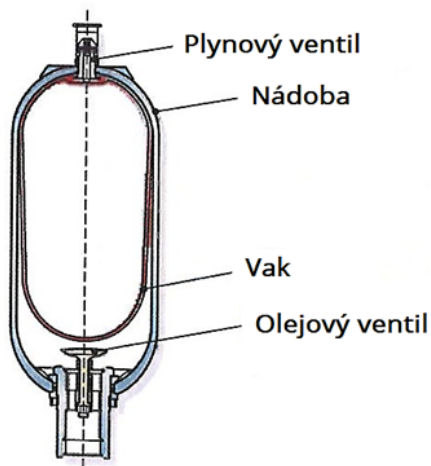


Hydraulický akumulátor (zásobník) :

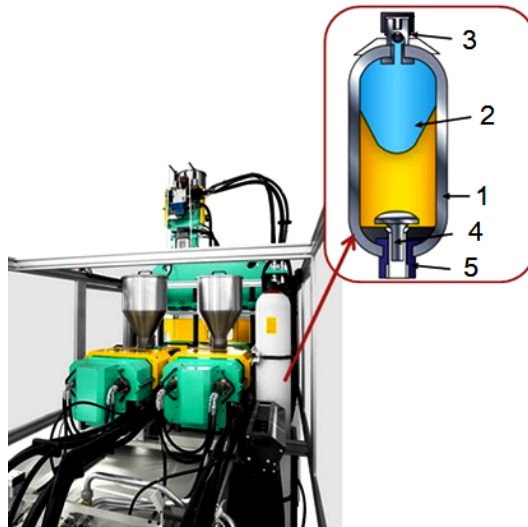


Značky

Tlaková nádoba, ktorej úlohou je pojsatie čiastkového objemu tlakovej kvapaliny hydraulického zariadenia a v prípade potreby jej opätovné odovzdanie zariadeniu.



Princíp a zloženie akumulátora



Zloženie akumulátora inak:

- tlaková nádoba (1),
- vak (2),
- tlakový ventil (3),
- plniaci/vypúšťací ventil (4),
- výstup do hydraulického systému (5)

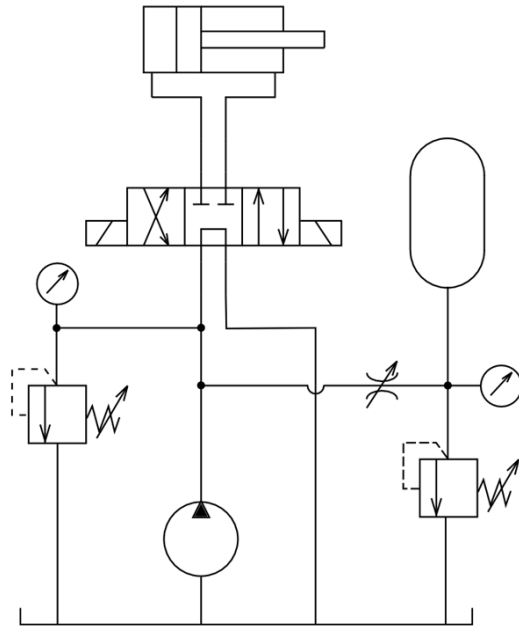
Zloženie (časti) a princíp práce hydraulického akumulátora:

- časť na kvapalinu (nádoba) – je v spojení s hydraulickým obehom,
- časť na plyn (vak) – pri náraste tlaku sa plyn komprimuje a stlačená kvapalina sa uloží do nádoby (časti na kvapalinu), pri poklese tlaku stlačený plyn (dusík) expanduje a vytlačí uloženú kvapalinu do hydraulického obehu,
- nepriepustný deliaci prvok.



Fotografie

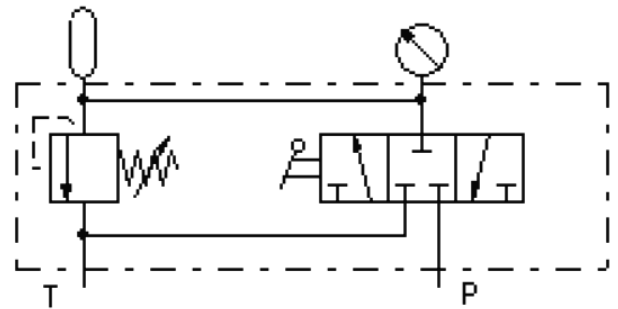




Zapojenie akumulátora v hydraulickom obvode

Rozdelenie zásobníkov v hydraulike:

- mechové,
- membránové,
- piestové.



Akumulátor a jeho zapojenie na štande spoločnosti FESTO



[Použitie akumulátora](#)