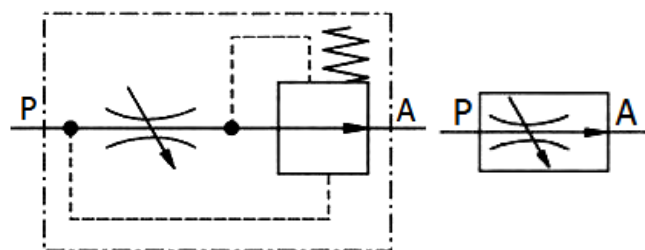
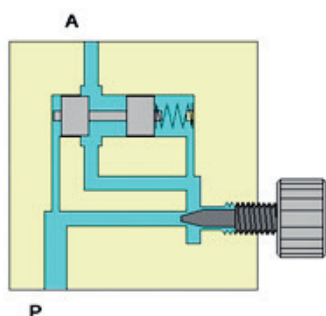


Škrtiaci ventil so stabilizátorom tlaku (ventil hydraulický 2-cestný regulačný prietokový) :

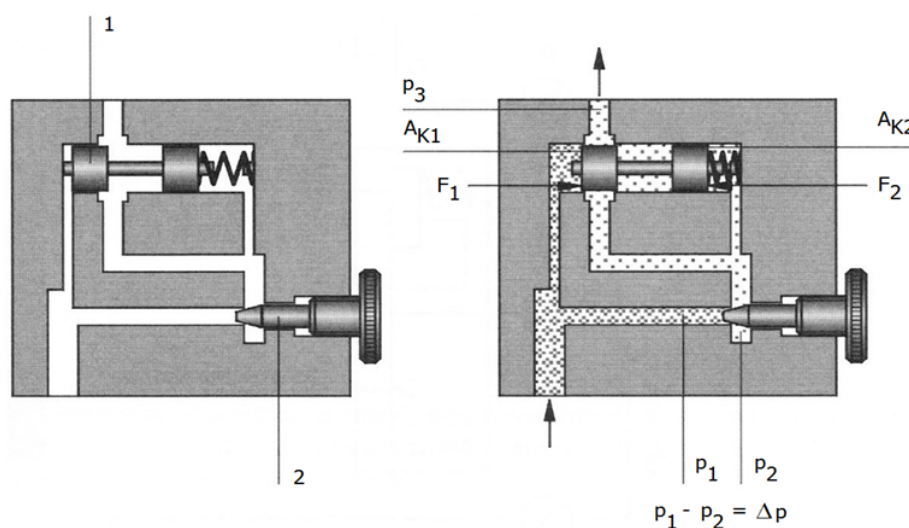


Značky



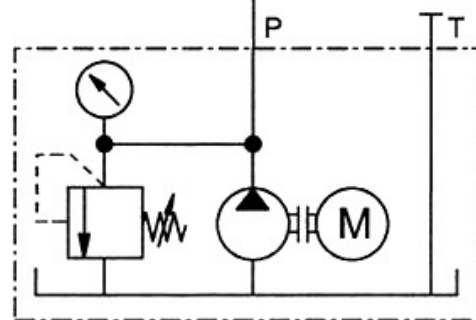
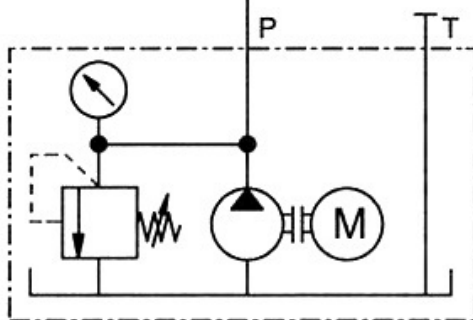
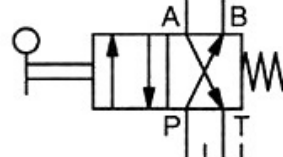
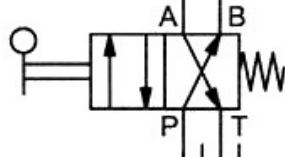
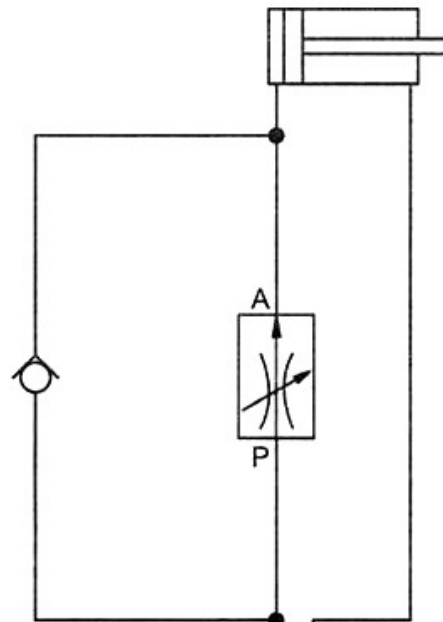
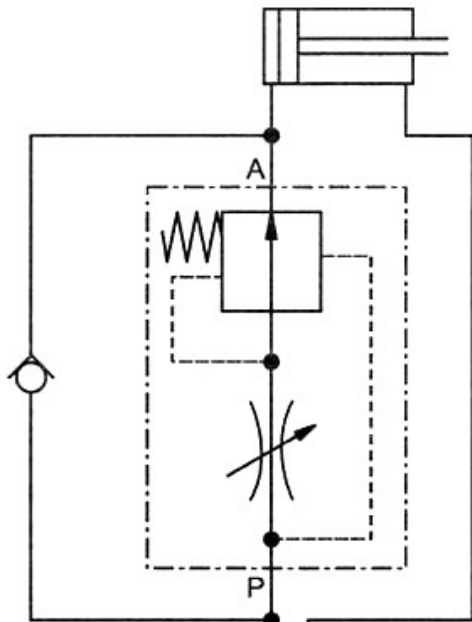
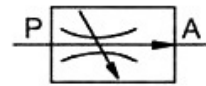
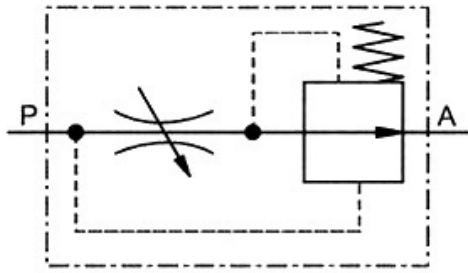
Dvojcestný regulačný prietokový ventil

S rastúcim tlakom p_3 na výstupe ventilu narastá aj tlak p_2 . Tým sa mení tlaková diferencia na nastaviteľnej štrbine. Súčasne pôsobí tlak p_2 na plochu piestu A_{K2} . Vzniknutá sila pôsobí spolu so silou pružiny na regulačnú štrbinu. Regulačná štrbina je otvorená tak dlho, kým nenastane opäť rovnováha medzi silami F_1 a F_2 a zároveň tlakový spád na nastaviteľnej štrbine dosiahne počiatočnú hodnotu. Pri dvojcestnom regulačnom prietokovom ventile je nepotrebný zvyškový prúd odvádzaný, tak ako pri škrtiacom ventile, cez ventil obmedzujúci tlak do nádrže.



Princíp práce

S klesajúcim tlakom p_3 na výstupe ventilu narastá tlaková diferencia Δp . Tým klesá aj tlak pôsobiaci na plochu piestu A_{K2} , z čoho vyplýva, že sila F_1 bude väčšia ako F_2 . Regulačná štrbina sa opäť zatvára až kým nebude dosiahnutá rovnováha medzi silami F_1 a F_2 .



2-cestný prietokový regulačný ventil možno znázorniť podrobným alebo zjednodušeným symbolom