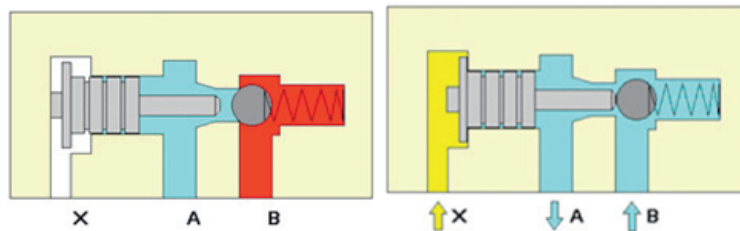


Riadené jednosmerné ventily hydraulické :)



Značka

Používajú sa ak treba jednosmerný ventil otvoriť aj v nepriepustnom smere.



Jednosmerný riadený ventil:

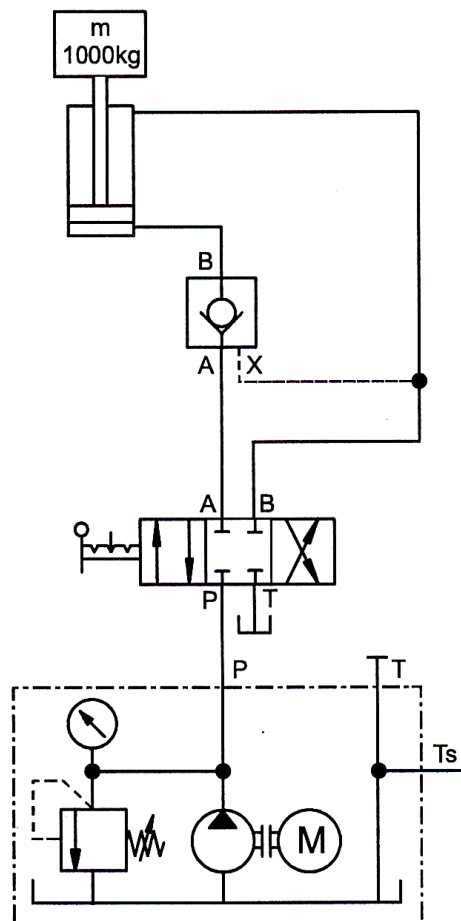
neriadený stav,

otvorenie nepriepustného smeru.

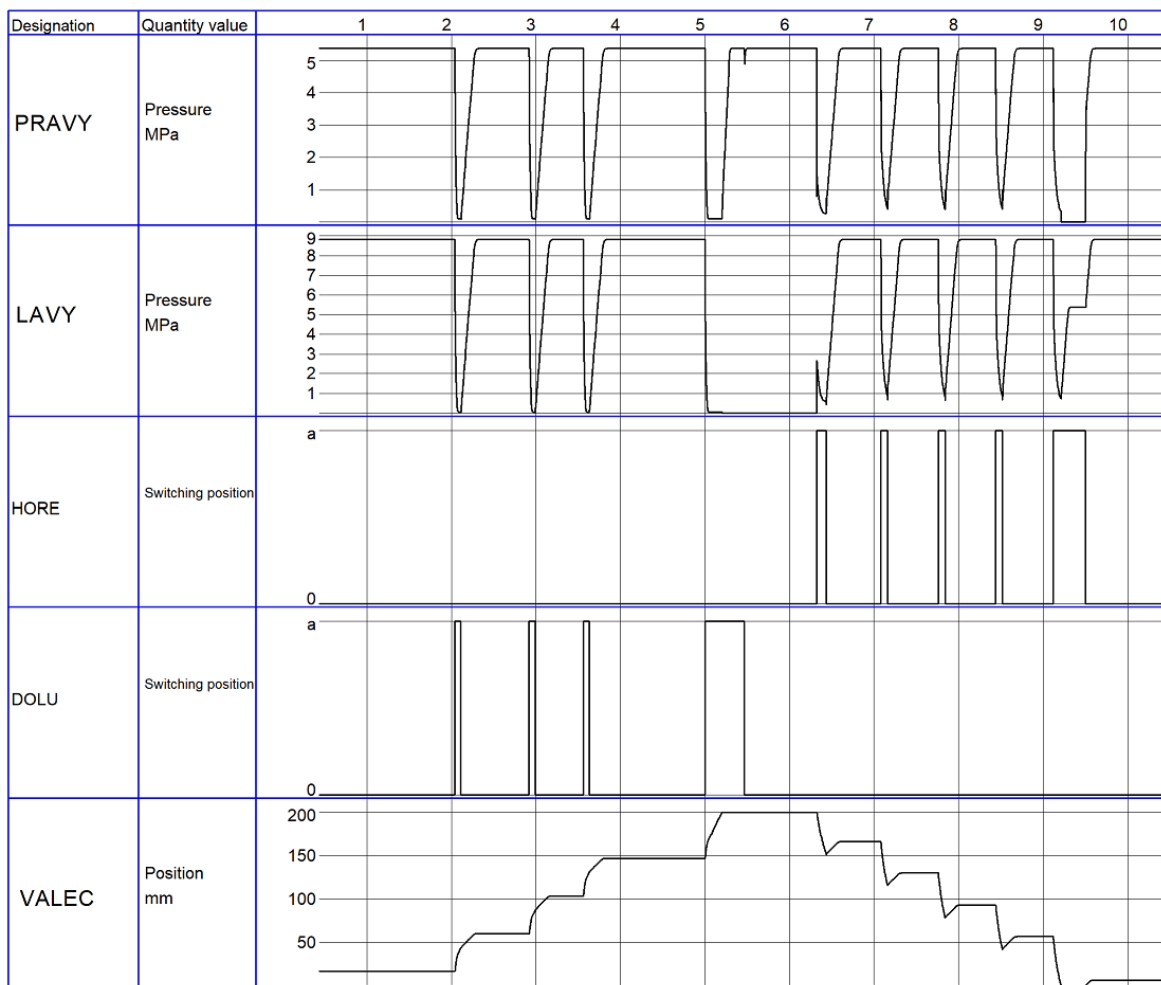
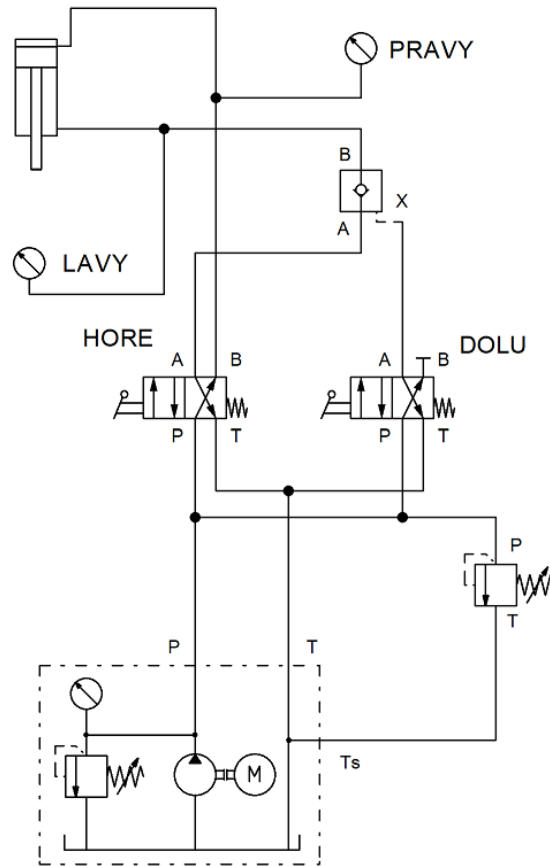
Pri prúdení kvapaliny v smere B – A je jednosmerný ventil nepriepustný. Privedením riadiaceho signálu X sa tento ventil otvorí aj pre smer prúdenia B – A.



Fotografia



Použitie riadeného spätného ventilu a 4/3-rozvádzačieho ventilu, stredová poloha uzavretá



Dvíhanie a spúšťanie bremena s pomocou jedného jednosmerného ventilu s riadením