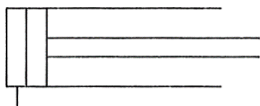


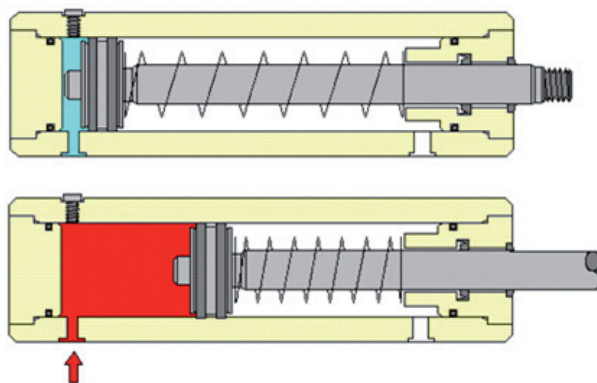
## Jednočinný lineárny hydromotor (valec) :



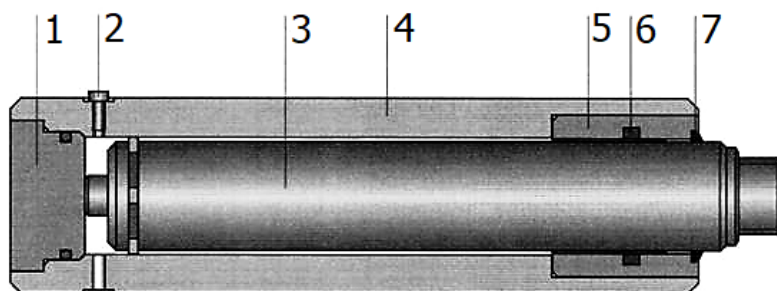
Značka

V prípade jednočinného lineárneho motora je tlaková kvapalina privádzaná len z jednej strany piesta, teda riadený je pohyb len v jednom smere.

Vratný pohyb je vyvedený buď vnútornou pružinou, alebo vonkajšou silou pôsobiacou na piestnu tyč v príslušnom smere.



Prierez



Časti jednočinného valca

- 1 Upínacia skrutka
- 2 Odvzdušňovacia skrutka
- 3 Piestna tyč
- 4 Teleso valca
- 5 Vedenie piestnej tyče
- 6 Tesnenie piestnej tyče
- 7 Stierací krúžok

### Rozoznávame:

- Jednočinný lineárny hydromotor (valec) (popísaný vyššie),
- [Plunžerový \(plunžrový\) lineárny hydromotor \(valec\)](#).



[Zloženie jednočinného valca](#)