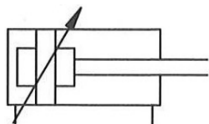
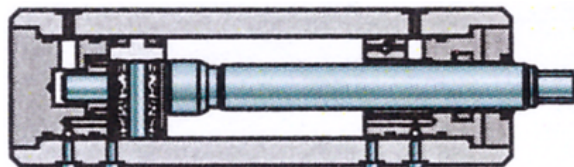


Valec s tlmením v koncovej polohe, tlmenie, princíp tlmenia :)



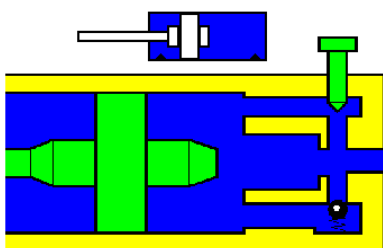
Značka

Ak sú s pohybujúcim sa piestom spojené veľké hmotnosti, používa sa tlmenie jeho pohybu v koncových polohách, aby sa zamedzilo vzniku rázov a tým i prípadnému poškodeniu.

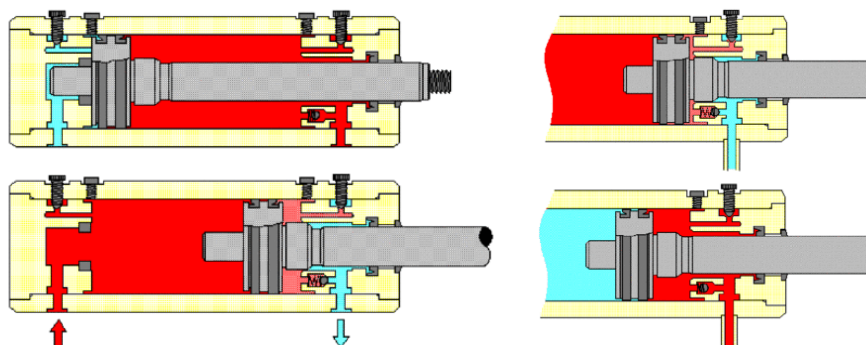


Prierez

Tlmenie = zabrzdzenie pri dosiahnutí koncovej polohy.



Princíp tlmenia



Princíp tlmenia - Detail

[Dvojčinný lineárny hydromotor \(valec\)](#)