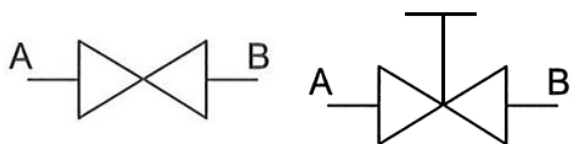


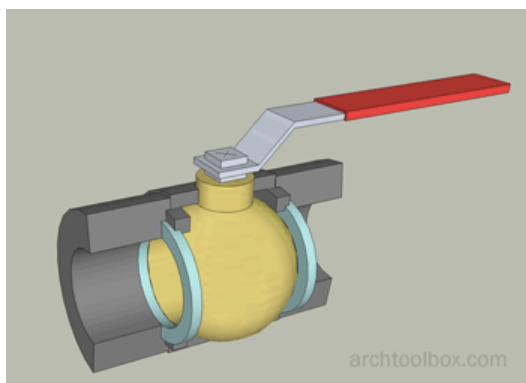
## Uzatvárací ventil hydraulický :)



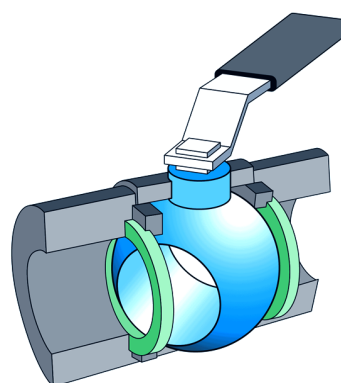
Značky

Uzatvárací ventil uzatvára prívod tlakovej kvapaliny z hydraulického agregátu ale neuzatvára prietok tlakovej kvapaliny od akumulátora do hydraulického obvodu.

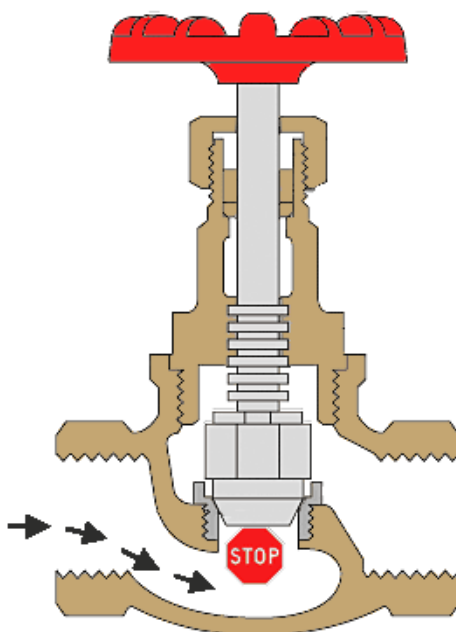
Uzatvárací ventil môže uzatvárať prietok tlakovej kvapaliny v ľubovoľných vetvách hydraulického obvodu.



Princíp práce



Princíp inak



[InstrumentationTools.com](http://InstrumentationTools.com)

Princíp práce iný



Fotografie